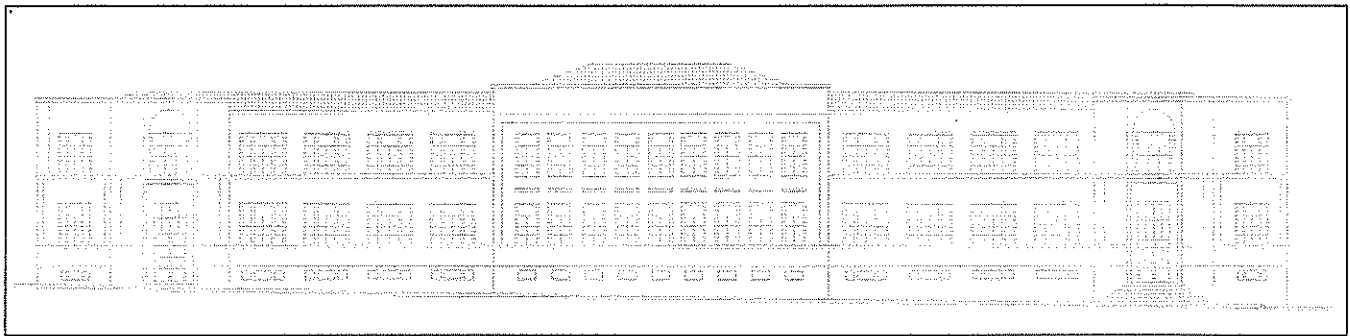


# COMUNE DI MISTERBIANCO

(Provincia di Catania)

## MESSA IN SICUREZZA DELL'I.C.S. "ARISTIDE GABELLI" STRALCIO FUNZIONALE DELL'INTERVENTO DI "RIQUALIFICAZIONE EDIFICIO SCOLASTICO SITO IN VIA A. GRAMSCI "

PROGETTO ESECUTIVO



### VISTI ED APPROVAZIONI

PARERE FAVOREVOLE IN LINEA TECNICA,  
AI SENSI DELL'ART. 2, COMMA 3 DELLA  
L.R. N. 12/2014

PROT. N. 23/2015 DEL 18 DIC. 2015



IL RESPONSABILE DEL PROCEDIMENTO  
Geom. Rizzo Francesco

### PROGETTAZIONE

arch. Agata Bucolo

R.U.P.  
geom. Francesco Rizzo

### COORDINATORE PER LA SICUREZZA

geom. Sebastiano Saglimbene

Emissione :

DIC. 2014

Aggiornamento :

LUG. 2015

DIC. 2015

Elab. n°

12

PIANO DELLA SICUREZZA E  
COORDINAMENTO (D.Lgs. 81/08 e s.m.i.)

# Comune di Misterbianco (CT)

## PIANO DI SICUREZZA E COORDINAMENTO

### 1<sup>a</sup> parte – Relazione generale

#### DOCUMENTO

ELABORATO AI SENSI DELL'ART. 100 DEL D. Lgs. N° 81 del 09  
Aprile 2008 COORDINATO CON IL D. Lgs. N° 106 del 3 AGOSTO  
2009 E CON I CONTENUTI MINIMI PREVISTI ALL'ALLEGATO  
XV

### **PSC elaborato per la “Messa in sicurezza dell’I.C.S. Aristide Gabelli – Stralcio funzionale dell’intervento di Riqualficazione edificio scolastico sito in via A. Gramsci”**

per conto di Comune di Misterbianco  
Via S. Antonio Abate  
Misterbianco  
presso il cantiere di Via A. Gramsci

Il Committente

Il Responsabile dei Lavori

Il Coordinatore

L'Impresa

Descrizione Revisione	Data	Emissione	Verifica	Approvazione
I Emissione				

## 1. PREMESSA

Il presente Piano di Sicurezza e Coordinamento (PSC) relativo all'applicazione della sicurezza nel cantiere, redatto ai sensi del D.Lgs. 9 aprile 2008, n° 81, per i lavori riportati in testata, costituisce parte integrante del contratto di appalto ed ha lo scopo di delineare e sintetizzare le norme che devono essere osservate, per svolgere in condizioni di sicurezza, le attività all'interno del cantiere e realizzare così un'efficace piano di protezione fisica per i lavoratori impegnati.

Il Committente attraverso la redazione di questo PSC, stilato con i contenuti minimi dell'Allegato XV del suddetto decreto e redatto da professionista abilitato ai sensi dell'art. 98 del D. Lgs. 81/2008, assolve ai compiti previsti dall'art. 91, comma 1, lettera a) e b) del D. Lgs. 81/2008 e con i contenuti minimi previsti all'Allegato XV del suddetto Decreto.

L'impresa aggiudicataria dei lavori è tenuta ad attuare quanto previsto nel presente PSC e dovrà inoltre predisporre un proprio Piano Operativo di Sicurezza (POS) che dovrà avere le caratteristiche di un piano complementare di dettaglio di questo PSC.

L'impresa che si aggiudica i lavori può presentare proposte di integrazione a questo PSC ove ritenga, sulla base della propria esperienza, di poter meglio garantire la sicurezza dei lavoratori nel cantiere.

Le eventuali proposte di modifica devono essere presentate al Coordinatore della Sicurezza per l'esecuzione dei lavori che ha il compito di valutare, discutere ed approvare tali, eventuali, proposte.

Il Committente, prima dell'affidamento dell'incarico dei lavori, designerà anche un professionista abilitato quale Coordinatore per l'esecuzione dei lavori cui spettano i poteri e gli obblighi di cui all'art. 92 del D. Lgs. 81/2008.

Oltre all'impresa aggiudicataria tutte le imprese esecutrici ed i lavoratori autonomi che prestano la propria attività all'interno del cantiere, a qualsiasi titolo, sono tenute, prima dell'inizio dei rispettivi lavori, alla redazione di un proprio POS.

Per la stesura del presente piano di sicurezza sono state rispettate tutte le disposizioni di legge riguardanti la materia di prevenzione infortuni con particolare attenzione alle disposizioni riportate nei:

- D. Lgs. N° 81 del 9 Aprile 2008
- D. Lgs. N° 106 del 3 Agosto 2009
- D. Lgs. N° 163 del 12 aprile 2006
- Tutte le disposizioni di legge non contemplate nel suddetto Decreto.

Gli organi preposti al controllo, alla prevenzione degli infortuni ed al pronto intervento in caso di incidenti saranno:

*Ispettorato del Lavoro*  
*A.S.L. (Azienda sanitaria locale)*  
*I.N.A.I.L.*  
*VV.FF.*  
*Pronto Soccorso, Presidio Ospedaliero*  
*Carabinieri*  
*Polizia*

Gli organi sopraccitati saranno quelli competenti per il territorio ove avrà luogo la realizzazione dell'opera prevista in progetto, oltre ad altri organismi citati più innanzi.

Le presenti istruzioni non intendono pregiudicare né sostituirsi in alcun modo alle vigenti disposizioni di legge le cui norme e regole devono essere comunque applicate durante lo svolgimento del contratto in essere.

Sarà cura del coordinatore della sicurezza per l'esecuzione dell'opera provvedere inoltre alla compilazione di una tabella da apporre in cantiere e di immediata consultazione con i recapiti degli organi sopraccitati (v. esempio sottoriportato).

**Telefoni ed Indirizzi Utili**

(da completare e fotocopiare nei pressi del telefono a cura dell'impresa che si aggiudicherà l'appalto)

Carabinieri	112
Polizia	113
Comando dei Vigili Urbani (Municipio)	
Pronto Soccorso	118
Guardia Medica	
Vigili del Fuoco VV.F.	115
ASL territoriale	
Ospedale	
INAIL	
Ispettorato del Lavoro	
Acquedotto (segnalazione guasti)	
Elettricità ENEL (segnalazione guasti)	16441

## 2. CRITERI DI VALUTAZIONE DEI RISCHI

I criteri di valutazione dei rischi riportati nel presente documento sono stati rilevati e desunti esaminando i seguenti elaborati:

- Progetto esecutivo delle opere da realizzare
- Elaborati contabili
- Calcoli strutturali
- Relazione geologica

Il presente PSC sulla valutazione dei rischi per la sicurezza e la salute durante il lavoro nei cantieri temporanei o mobili, propone i seguenti contenuti minimi previsti dall'Allegato XV del D.Lgs. 81/2008:

- modalità da seguire per la recinzione del cantiere, gli accessi e le segnalazioni (v. schede);*
- b) protezioni o misure di sicurezza contro i possibili rischi provenienti dall'ambiente esterno;*
- c) servizi igienico-assistenziali;*
- d) protezioni o misure di sicurezza connesse alla presenza nell'area del cantiere di linee aeree e condutture sotterranee;*
- e) viabilità principale di cantiere;*
- f) impianti di alimentazione e reti principali di elettricità, acqua, gas ed energia di qualsiasi tipo;*
- g) impianti di terra e di protezione contro le scariche atmosferiche;*
- h) misure generali di protezione contro il rischio di seppellimento da adottare negli scavi;*
- i) misure generali da adottare contro il rischio di annegamento;*
- l) misure generali di protezione da adottare contro il rischio di caduta dall'alto;*
- m) misure per assicurare la salubrità dell'aria nei lavori in galleria;*
- n) misure per assicurare la stabilità delle pareti e della volta nei lavori in galleria;*
- o) misure generali di sicurezza da adottare nel caso di estese demolizioni o manutenzioni, ove le modalità tecniche di attuazione siano definite in fase di progetto;*
- p) misure di sicurezza contro i possibili rischi di incendio o esplosione connessi con lavorazioni e materiali pericolosi utilizzati in cantiere;*
- s) valutazione, in relazione alla tipologia dei lavori, delle spese prevedibili per l'attuazione dei singoli elementi del piano;*
- t) misure generali di protezione da adottare contro gli sbalzi eccessivi di temperatura.*

Oltre a quanto sopraddetto vengono riportate:

- Valutazione del n° di imprese presunto in cantiere;*
- Descrizione di massima delle fasi lavorative;*
- Valutazione di eventuali sovrapposizioni delle suddette fasi nelle stesse aree lavorative;*
- Misure di sicurezza specifiche e complementari derivanti dalle sovrapposizioni individuate;*
- Attribuzione di ruoli e competenze in merito alla sicurezza ed igiene del lavoro;*
- Descrizione del cantiere*
- Descrizione dei lavori e delle attrezzature e materiali da utilizzare;*
- Misure di sicurezza da attuare in modo da eliminare le situazioni a rischio;*

La valutazione dei rischi per l'esecuzione dei lavori sarà eseguita considerando le seguenti possibilità di infortuni (lista non esaustiva):

Caduta di persone in piano per l'eventuale presenza sulle vie di transito di materiali di ingombro, di buche, di avvallamenti o di sostanze scivolose;

Caduta di persone dall'alto durante le fasi di montaggio di ponteggi metallici e di realizzazione delle varie opere in elevazione nell'impiego di scale a mano;

Caduta di persone nello scavo durante i lavori di sbancamento e di esecuzione delle fondazioni;

Investimento per caduta di materiali dall'alto durante la fase di carico, scarico, movimentazione e sollevamento dei materiali e durante le operazioni di montaggio e smontaggio delle opere provvisorie;

Seppellimento e/o soffocamento per smottamento delle pareti o irruzioni d'acqua nei lavori di sbancamento e scavo;

Schiacciamento per ribaltamento dei mezzi meccanici per cedimento del terreno o per irrazionale utilizzazione dei mezzi stessi;

Urto di persone contro i mezzi operanti in cantiere, tra mezzi e strutture fisse contro ostacoli;

Investimento di persone da mezzi operanti in cantiere;

Ferite da taglio e da schiacciamento per l'impiego di utensili ed attrezzi vari e per il maneggio di materiali;

Strappi muscolari per l'irrazionale maneggio e sollevamento manuale dei materiali;

Investimento da spruzzi di materiale negli occhi durante l'operazione di getto, intonacatura e di travaso;

Investimento e proiezioni di schegge durante l'impiego di apparecchiature per il taglio nei lavori di smerigliatura e scannellatura;

Punture per l'eventuale presenza di punte o chiodi sulle vie di transito per il maneggio di materiali scheggiabili e/o sfaldabili;

Inalazione di polveri nei lavori di scavo, trasporto del materiale scavato, nonché in occasione della preparazione delle aree di lavoro e delle pulizie di apparecchiature e mezzi operativi;

Ferite dovute all'impiego di attrezzature e utensili deteriorati;

Ferite o fratture per contatto con organi di trasmissione del moto di macchinari ed impianti o per movimenti scoordinati sconnessi;

Ferite per contatto con gli organi lavoratori delle macchine e degli impianti utilizzati;

Ferite, cesoiamenti e contusioni dovute alla movimentazione dei materiali con mezzi di sollevamento che utilizzano brache;

Danno all'apparato uditivo da rumore provocato da macchinari ed utensili utilizzati in cantiere;

Danni all'apparato uditivo e/o visivo da vibrazioni e scuotimenti derivanti dall'impiego di martelli demolitori, vibratorii, ecc.;

Folgorazione per contatti diretti ed indiretti in conseguenza dell'utilizzo di macchine ed apparecchiature elettriche e per eventuali avvicinamenti a parti in tensione;

Danno per contatto o inalazione di sostanze pericolose o nocive alla salute dei lavoratori (oli minerali, disarmanti, cemento bitume, ecc.);

Danno per radiazioni caloriche, ultraviolette o ionizzanti derivanti dai lavori di saldatura;

Danno per inalazione di gas e fumi che si sprigionano durante i lavori di saldatura;

Ustioni provocate da lavoro di saldatura;

Ustioni per scoppio di recipienti contenenti gas compressi (Bombole d'ossigeno, acetilene, compressori, ecc.);

Ustioni da incendio per la presenza in cantiere di sostanze infiammabili;

Elettrocuzione e/o ustioni per caduta di fulmini sulle strutture metalliche esistenti;

Le suddette possibilità d'infortunio possono essere maggiormente cagionate dalla cattiva organizzazione del lavoro ed in particolare per:

Lavorazioni eseguite in posizione disagiata per la presenza di acqua, umidità, spazi ristretti o posizioni scomode in genere;

Interferenza delle lavorazioni causate dalla concomitanza di più ditte nello stesso momento.

### 3. DATI GENERALI

Il presente capitolo riporta i dati generali dell'appalto relativo al presente PSC e la modalità di individuazione del numero di uomini x giorno presenti in cantiere.

#### 3.1 *Dati generali dell'opera*

**NATURA DELL'OPERA:** Opere edili

**OGGETTO:** Riqualificazione edificio scolastico sito in via A. Gramsci (I.C.S. Aristide Gabelli) - 1° Stralcio

**COMMITTENTE:** Comune di Misterbianco  
Via S. Antonio Abate  
Misterbianco

**Indirizzo del cantiere:** Via A. Gramsci  
Misterbianco (CT)

**Numero presunto imprese in cantiere:**  
1)

#### **DATI SOGGETTI COINVOLTI**

<i>Responsabile dei Lavori</i>	geom. Rizzo Francesco (UTC)
<i>Coordinatore per la Progettazione</i>	geom. Saglimbene Sebastiano (UTC)
<i>Coordinatore per la Esecuzione</i>	geom. Saglimbene Sebastiano (UTC)

#### **DATI PROGETTISTI**

<i>Progettista:</i>	
<i>Nome e Cognome</i>	arch. Bucolo Agata (UTC)
<i>Indirizzo</i>	
<i>Note</i>	

### 3.2 Numero uomini x giorno

È indispensabile poter stimare un valore che permetta di valutare il numero di uomini per giorno, secondo quanto previsto dal D. Lgs. n° 81/2008, relativo all'opera in oggetto.

Tale valutazione, ovviamente di stima, resta comunque uno degli elementi base per l'attivazione delle procedure contemplate dal D. Lgs. n. 81/2008 (artt. 49, 55 e 99 ai fini della Notifica Preliminare).

#### Metodo A : Incidenza mano d'opera – Semplificato

Questo metodo di calcolo si basa sulla suddivisione dei lavori da eseguire in macro-categorie assimilabili alle tipologie riportate sulle 23 tabelle d'incidenza per categoria di lavoro pubblicate nel DM del 11/12/1978 (G.UFF. 23/12/1978 n.357).

In tal modo, per calcolare il valore uomini-giorno, sarà sufficiente riportare le varie fasi lavorative in una o più tipologie di lavoro (per es: Opere stradali - Movimenti di materie, Opere edilizie, ecc.) quindi inserire il relativo importo, dato dalla somma degli importi delle singole fasi, e la squadra tipo per il successivo calcolo che sarà del tutto automatizzato sulla base delle paghe orarie relative alle categorie di manodopera.

Sulla base delle tabelle d'incidenza considerate, verranno disposte le percentuali di incidenza della mano d'opera relative a quelle categorie di lavoro e verrà calcolato il valore degli uomini - giorno, decurtando dal costo di fase complessivo le spese generali e l'utile impresa.

Dato il costo medio di un uomo giorno (per l'occorrenza si prendono in considerazione i costi orari di un operaio specializzato, qualificato e comune):

Operaio Specializzato:	€ 25,61
Operaio Qualificato:	€ 23,76
Operaio Comune:	€ 18,41

Considerando le seguenti squadre tipo operanti in cantiere così costituite:

Squadra	N° Operai Specializzati	N° Operai Qualificati	N° Operai Comuni
SQ08 - OPERE EDILIZIE - Opere edilizie	2	5	3

Si avrà:

Categorie lavori	Importo lavori	Importo al netto di spese generali e utile	% Mano d'opera	Costo totale mano d'opera	Squadra n°	Costo squadra	n° u x g
OPERE EDILIZIE	261.033,24	261.033,24	40	104.413,30	SQ08	1.801,98	579,44
SICUREZZA	4.975,74	4.975,74					
					<b>Totale</b>		<b>580</b>



## 4. DESCRIZIONE DELL'OPERA

La realizzazione delle opere previste nel presente progetto (1° Stralcio), hanno come obiettivo la messa in sicurezza e la riqualificazione dell'edificio scolastico sito in via A. Gramsci dell'Istituto Comprensivo "Aristide Gabelli" di Misterbianco, in modo tale da consentire in piena sicurezza la fruizione dell'edificio, nonché l'adeguamento alle normative vigenti in materia di risparmio energetico.

In particolare con gli interventi previsti nel presente progetto mirano alla rimozione delle porzioni di intonaci non aderenti alla muratura delle facciate dell'edificio, ed alla sostituzione degli infissi esterni delle aule, ormai deteriorati dal tempo (che presentano in atto particolari carenze negli elementi di fissaggio alle pareti) e delle rispettive vetrate, con l'inserimento di doppi vetri del tipo antinfortunistico, termoacustici isolanti (c.d. *vetrocamera*) in modo da garantire un'adeguata tenuta termoacustica e conseguentemente ottenere un consistente risparmio energetico, sia nel periodo invernale che nel periodo estivo ad impianto di condizionamento acceso, inducendo un notevole abbattimento della quota di irraggiamento solare immesso nei locali; l'edificio raggiungerà un notevole livello di qualificazione sia nell'ambito di risparmio energetico che di contesto edilizio ed architettonico.

Le opere in progetto consistono :

1. sostituzione degli infissi esterni;
2. sostituzione degli avvolgibili in pvc ormai degradati;
3. rimozione di grate in ferro, dove esistenti ;
4. sostituzione di soglie di marmo danneggiate;
5. rimozione intonaci esterni non aderenti alla muratura;
6. ripristini intonaci;
7. opere di finitura da eseguire in economia.

### 4.1 **Impatto ambientale a seguito dell'insediamento del cantiere**

Nelle zone dove dovranno essere eseguiti i lavori occorrerà attuare tutti i possibili accorgimenti e precauzioni in modo da arrecare il minor fastidio possibile all'ambiente esterno.

In linea di massima le misure che dovranno essere attuate a causa della presenza dei cantieri sono di seguito descritte:

#### *a) Viabilità e macchine semoventi*

Per gli automezzi utilizzati per il trasporto dei materiali lungo le strade urbane e di collegamento saranno adoperate tutte le precauzioni necessarie per arrecare il minor disagio quali: la copertura del carico onde prevenire eventuali cadute del carico trasportato; divieto di utilizzare gli avvisatori acustici ad eccezione di casi particolari quale segnalazioni per le operazioni di carico e scarico, ecc.;

Le aree del cantiere, in considerazione della presenza aree limitrofe di persone non addette ai lavori, dovranno essere meticolosamente recintate con barriere dell'altezza necessaria (non inferiore a 2 m).

#### *b) Rumorosità*

Tutte le macchine utilizzate per i lavori, quali ad esempio quelle per movimenti terra (escavatori, pale meccaniche, ecc.), compressori, gruppi elettrogeni, martelli demolitori, ecc. dovranno essere del tipo silenziato e di moderna concezione, con marmitte perfettamente efficienti.

Per la salvaguardia della salute dei lavoratori il datore di lavoro deve effettuare una valutazione del rumore al fine di identificare i lavoratori ed i luoghi di lavoro a rischio di danno uditivo, per attuare le misure preventive e protettive, se necessarie.

A tale fine si deve misurare l'esposizione quotidiana personale di un lavoratore al rumore (Lep, d) ovvero quella settimanale (Lep, w) se quella quotidiana risulta variabile nell'arco della settimana.

La valutazione deve essere effettuata da personale competente ad intervalli opportuni, con la consultazione dei lavoratori o dei loro rappresentanti.

Nel caso di variazioni degli impianti, macchine e/o delle lavorazioni, queste rilevazioni devono essere effettuate nuovamente.

Il rapporto contenente l'indagine fonometrica e indicante i criteri, i metodi, le strumentazioni, le modalità e il personale tecnico competente, deve essere messo a disposizione degli organi di vigilanza e redatto secondo quanto previsto al Capo II – *“Protezione dei lavoratori contro i rischi di esposizione al rumore durante il lavoro”* del D. Lgs. 81/2008.

In merito alla valutazione del rumore, l'art. 189 comma 2 del D. Lgs. 81/2008 cita testualmente che: *“Laddove a causa delle caratteristiche intrinseche della attività lavorativa l'esposizione giornaliera al rumore varia significativamente, da una giornata di lavoro all'altra, è possibile sostituire, ai fini dell'applicazione dei valori limite di esposizione e dei valori di azione, il livello di esposizione giornaliera al rumore con il livello di esposizione settimanale a condizione che:*

*a) il livello di esposizione settimanale al rumore, come dimostrato da un controllo idoneo, non ecceda il valore limite di esposizione di 87 dB(A); b) siano adottate le adeguate misure per ridurre al minimo i rischi associati a tali attività.”*

#### *c) Inquinamento*

Tutti i materiali di risulta provenienti da scavi, perforazioni, scarto delle lavorazioni e quant'altro, dovranno essere condotti in discariche autorizzate.

Eventuali rifiuti speciali, tossici e nocivi, dovranno essere smaltiti da ditte autorizzate secondo la vigente normativa.

Le macchine con motore a combustione interna quali escavatori, pale meccaniche, autocarri, gruppi elettrogeni, compressori, ecc. dovranno essere dotati di efficiente marmitta, e di revisione periodica del motore, in modo da limitare il più possibile l'immissione nell'atmosfera di gas inquinanti.

Dovrà essere posta particolare attenzione affinché a causa dei lavori e del circolare delle macchine non venga sollevata polvere che possa arrecare disagio agli operai ed a terzi, ed a tal fine il cantiere si attrezzerà opportunamente in modo da inumidire periodicamente il suolo per eliminare del tutto l'inconveniente soprattutto nelle stagioni più asciutte.

## **4.2 Condizioni ambientali particolari**

È notorio che in questo settore di attività le operazioni produttive vengono svolte senza carattere di ripetitività, infatti in fase di realizzazione, lavorazioni, situazioni, procedimenti, azioni sono sempre diversi, sia da cantiere a cantiere, per le caratteristiche intrinseche al diverso prodotto finale, sia,

nello stesso cantiere, per l'evolversi delle categorie di lavoro in relazione alle diverse fasi di installazione.

Anche l'ambiente esterno in cui si opera, con il mutare delle stagioni e delle condizioni meteorologiche, la dispersione dei posti di lavoro, la diversità dei luoghi e delle relative condizioni ambientali circostanti, le distanze dalle fonti di approvvigionamento, sono elementi a cui corrispondono diverse tonalità di rischi provenienti dall'esterno che debbono comunque essere evidenziate nel presente documento.

A tal fine si dispone che in fase di esecuzione dell'opera debba tenersi conto di ulteriori specifiche dipendenti dalle mutanti condizioni di cantiere e si dispone che il coordinatore in fase di esecuzione dei lavori prenda provvedimenti segnalando alle imprese coinvolte nell'appalto eventuali sorgenti di rischio aggiuntive con le relative prescrizioni atte a contenere i rischi stessi.

### **4.3            *Coordinamento delle misure di prevenzione tra le varie imprese***

In funzione della presenza contemporanea di più imprese operanti all'interno del cantiere, va previsto il coordinamento delle misure di prevenzione e protezione per la salvaguardia dei lavoratori.

In tal senso il coordinatore per l'esecuzione dei lavori, oltre a provvedere ad assicurare l'applicazione delle disposizioni contenute nel presente piano, dovrà organizzare la comunicazione tra le varie imprese nonché la loro reciproca informazione.

In questo senso il coordinatore per l'esecuzione dovrà disporre le opportune riunioni preliminari con le imprese ed i lavoratori autonomi ed informare di eventuali modifiche sul programma lavori mediante comunicazioni scritte.

Si cercherà comunque, come si evince dal diagramma di Gantt allegato, di procedere per fasi lavorative successive, per ridurre al minimo indispensabile le sovrapposizioni e quindi di evitare la contemporanea presenza, nelle sottoaree di lavoro in cui si è suddiviso il cantiere, di lavoratori di imprese diverse che svolgono attività diverse.

### **4.4            *Viabilità***

In questo paragrafo verranno prese in esame le zone lungo il tracciato che, durante la realizzazione dell'opera, saranno interessate da interventi costruttivi che potrebbero interferire con la ordinaria viabilità e pertanto necessiterebbero di particolari interventi di regolamentazione del traffico.

Al fine di ridurre al minimo le interferenze dei mezzi d'opera con il traffico ordinario si individueranno percorsi ottimali per raggiungere e smistare i mezzi d'opera presso il cantiere di lavoro.

## 5. INDIVIDUAZIONE DELLE AREE

In questo capitolo saranno individuate puntualmente sia le aree di cantiere che per la peculiarità delle lavorazioni insite all'interno delle stesse possono essere definite in maniera univoca, che le singole fasi operative in cui è stato suddiviso il progetto.

In tale modo si ha una visione dettagliata delle lavorazioni e dei luoghi in cui le stesse saranno effettuate, al fine di evitare, almeno in fase progettuale, sovrapposizioni di operazioni temporali e logistiche.

### 5.1 Individuazione delle aree operative di lavoro

Per una buona individuazione e settorizzazione delle tipologie di rischio individuabili in un cantiere di lavoro edile, è necessario individuare delle aree di cantiere ove si svolgeranno attività ben definite o dove sono presenti condizioni ambientali particolari per cui potrebbe essere necessario prevedere misure di sicurezza aggiuntive.

Queste aree, cui si assoceranno in seguito le varie fasi lavorative di competenza, potrebbero di volta in volta intersecarsi o sovrapporsi dando luogo ad una sovrapposizione di misure di sicurezza tali da garantire il lavoratore nell'ambito dell'attività svolta in quel momento.

Nella fattispecie, per le opere in progetto, si andranno a definire le seguenti aree omogenee d'attività, per singolo cantiere:

Codice	Descrizione Aree Operative di Lavoro
A1	Perimetro della scuola compreso tra le vie Gramsci, De Felice e Vespri

### 5.2 Individuazione delle fasi operative

Per ognuna delle aree operative di cantiere prima definite, si andranno ad individuare tutte le fasi operative in cui si è suddiviso il progetto, necessarie alla realizzazione dell'opera ed indicate nel diagramma di Gantt allegato al presente piano.

Nella tabella sottoriportata sono anche indicate le schede di sicurezza correlate alla fase corrispondente e riportate nell'appendice delle schede.

Cod.	Descrizione Fasi Operative	Schede Sicurezza Correlate
1	Opere varie	
1.1		
1.1.1		
1.1.1 par		
1.1.1	21.1.26 - Trasporto alle pubbliche discariche del	AE002
1.1.2	21.1.15 - Rimozione di opere in ferro, quali	FO.DE.028 ATTREZ099 ATTREZ001 ATTREZ057

1.1.3	21.1.17 - Rimozione di infissi interni od esterni	FO.DE.020 ATTREZ003
1.1.4	21.1.7 - Dismissione di lastre di marmo per	FO.DE.012 ATTREZ097
1.1.5	10.1.5 - Fornitura e collocazione di lastre di ma	FO.PA.006 ATTREZ027 ATTREZ076
1.1.6	10.15 - Formazione di tagli fuori squadra esegui	FO.PA.024 ATTREZ022 ATTREZ027
1.1.7	8.5.1.3 - Fornitura e collocazione di avvolgibile	FO.IF.001 ATTREZ097
1.1.8	8.1.3.3 - Fornitura e posa in opera di serramenti	FO.IF.014 ATTREZ097
1.1.9	21.1.11 - Rimozione di intonaco interno od	FO.DE.013
1.1.10	9.1.7 - Intonaco civile per esterni dello spesso	AE017
1.1.11	AN.1 - Operaio "SPECIALIZZATO" per lavori in	
1.1.12	AN.2 - Operaio "QUALIFICATO" per lavori in	
1.1.13	AN.3 - Operaio "COMUNE" per lavori in economia	
2	Sicurezza	
2.1		
2.1.1		
2.1.1	23.1.1.10 - Ponteggio mobile per altezze non	ATTREZ104
2.1.2	23.6.1 - Elmetto di sicurezza, con marchio di con	
2.1.3	23.5.1.1 - Da kg 6 classe 34A 233BC	
2.1.4	23.6.2 - Occhiali protettivi con marchio di confo	
2.1.5	23.6.5 - Maschera di protezione contro le	
2.1.6	23.6.9 - Guanti di protezione chimica, con resist	
2.1.7	23.6.13 - Cuffia antirumore con archetto regolabil	
2.1.8	23.3.2.1 - Segnaletica da cantiere edile, in materi	
2.1.9	23.1.3.8 - Nastro segnaletico per delimitazione	
2.1.10	23.1.1.11 - Per ogni spostamento, pari alla dimensio	
2.1.11	23.1.3.12 - Colonna in PVC di colore bianco/rossa	
2.1.12	23.1.4.6 - Imbracatura fissa di sicurezza a norma	
2.1.13	23.1.1.1.1 - Approntamento di ponteggio in elementi p	N° 1 ATTREZ107
2.1.14	23.1.1.3 - Smontaggio ad opera ultimata di	

Nella seguente tabelle sono riportati gli intervalli temporali di svolgimento delle singole fasi, il numero di giorni lavorati, l'impresa e la zona relative alla fase corrispondente.

N°	Descrizione Lavori	PERIODI PREVISTI			Impresa	Zona
		Inizio	Fine	N°gg		
1	1.- Impianto Cantiere	01/09/2015	03/09/2015	3		
2	1.1.- [SQ08] 21.1.26 - Trasporto alle pubbliche discariche del	17/09/2015	18/09/2015	2	1	A1
		04/11/2015	04/11/2015	1		
		30/11/2015	30/11/2015	1		
3	1.2.- [SQ08] 21.1.15 - Rimozione di opere in ferro- quali	04/09/2015	04/09/2015	1	1	A1

WinSafe D.Lgs.81/2008

4	1.3.- [SQ08] 21.1.17 - Rimozione di infissi interni od esterni	04/09/2015	14/09/2015	11	1	A1
		12/10/2015	14/10/2015	3		
		25/11/2015	27/11/2015	3		
5	1.4.- [SQ08] 21.1.7 - Dismissione di lastre di marmo per	21/09/2015	21/09/2015	1	1	A1
6	1.5.- [SQ08] 10.1.5 - Fornitura e collocazione di lastre di ma	28/09/2015	28/09/2015	1	1	A1
7	1.6.- [SQ08] 10.1.5 - Formazione di tagli fuori squadra esegui	28/09/2015	30/09/2015	3	1	A1
8	1.7.- [SQ08] 8.5.1.3 - Fornitura e collocazione di avvolgibile	05/10/2015	07/10/2015	3	1	A1
		15/10/2015	23/10/2015	9		
		01/12/2015	18/12/2015	18		
		21/12/2015	23/12/2015	3		
9	1.8.- [SQ08] 8.1.3.3 - Fornitura e posa in opera di serramenti	05/10/2015	15/10/2015	11	1	A1
		15/10/2015	23/10/2015	9		
		01/12/2015	18/12/2015	18		
		21/12/2015	23/12/2015	3		
10	1.9.- [SQ08] 21.1.11 - Rimozione di intonaco interno od	02/11/2015	03/11/2015	2	1	A1
11	1.10.- [SQ08] 9.1.7 - Intonaco civile per esterni dello spesso	09/11/2015	11/11/2015	3	1	A1
12	1.11.- [SQ08] AN.1 - Operaio "SPECIALIZZATO" per lavori in	01/10/2015	01/10/2015	1	1	A1
13	1.12.- [SQ08] AN.2 - Operaio "QUALIFICATO" per lavori in	30/09/2015	01/10/2015	2	1	A1
		30/11/2015	02/12/2015	3		
		28/12/2015	29/12/2015	2		
14	1.13.- [SQ08] AN.3 - Operaio "COMUNE" per lavori in economia	30/09/2015	30/09/2015	1	1	A1
		30/11/2015	02/12/2015	3		
		28/12/2015	29/12/2015	2		
15	Sicurezza			0		
16	2.1.- [SQ08] 23.1.1.10 - Ponteggio mobile per altezze non	04/09/2015	04/09/2015	1	1	A1
17	2.2.- [SQ08] 23.6.1 - Elmetto di sicurezza- con marchio di con			0		
18	2.3.- [SQ08] 23.5.1.1 - Da kg 6 classe 34A 233BC	01/09/2015	01/09/2015	1	1	A1
19	2.4.- [SQ08] 23.6.2 - Occhiali protettivi con marchio di confo			0		
20	2.5.- [SQ08] 23.6.5 - Maschera di protezione contro le			0		
21	2.6.- [SQ08] 23.6.9 - Guanti di protezione chimica- con resist			0		
22	2.7.- [SQ08] 23.6.13 - Cuffia antirumore con archetto regolabil			0		
23	2.8.- [SQ08] 23.3.2.1 - Segnaletica da cantiere edile- in materi	01/09/2015	01/09/2015	1	1	A1
24	2.9.- [SQ08] 23.1.3.8 - Nastro segnaletico per delimitazione	01/09/2015	01/09/2015	1	1	A1
25	2.10.- [SQ08] 23.1.1.11 - Per ogni spostamento- pari alla dimensio	12/10/2015	12/10/2015	1	1	A1
26	2.11.- [SQ08] 23.1.3.12 - Colonna in PVC di colore bianco/rossa	01/09/2015	01/09/2015	1	1	A1
27	2.12.- [SQ08] 23.1.4.6 - Imbracatura fissa di sicurezza a norma			0		
28	2.13.- [SQ08] 23.1.1.1.1 - Approntamento di ponteggio in elementi	26/10/2015	26/10/2015	1	1	A1
29	2.14.- [SQ08] 23.1.1.3 - Smontaggio ad opera ultimata di	23/11/2015	23/11/2015	1	1	A1
30	2.15.- Rimozione Cantiere	29/12/2015	29/12/2015	1		
				132,00		Durata effettiva gg.:120

## 6. SORVEGLIANZA E PRESIDI SANITARI

La sorveglianza sanitaria è effettuata dal “Medico Competente” nei casi previsti dalla vigente normativa ai sensi della sezione V del D. Lgs. 81/2008.

Oltre a quanto già indicato nella esposizione degli indirizzi del D. Lgs 81/2008 è da rilevare che i controlli prevedono, ai sensi dell’art. 45 del suddetto Decreto:

*visita medica preventiva intesa a constatare l’assenza di controindicazioni al lavoro cui il lavoratore è destinato al fine di valutare la sua idoneità alla mansione specifica;*

*visita medica periodica per controllare lo stato di salute dei lavoratori ed esprimere il giudizio di idoneità alla mansione specifica. La periodicità di tali accertamenti, qualora non prevista dalla relativa normativa, viene stabilita, di norma, in una volta l’anno. Tale periodicità può assumere cadenza diversa, stabilita dal medico competente in funzione della valutazione del rischio. L’organo di vigilanza, con provvedimento motivato, può disporre contenuti e periodicità della sorveglianza sanitaria differenti rispetto a quelli indicati dal medico competente;*

*visita medica su richiesta del lavoratore, qualora sia ritenuta dal medico competente correlata ai rischi professionali o alle sue condizioni di salute, suscettibili di peggioramento a causa dell’attività lavorativa svolta, al fine di esprimere il giudizio di idoneità alla mansione specifica;*

*visita medica in occasione del cambio della mansione onde verificare l’idoneità alla mansione specifica;*

*visita medica alla cessazione del rapporto di lavoro nei casi previsti dalla normativa vigente. Il medico competente deve compilare una cartella sanitaria per ogni lavoratore; essa viene custodita presso il datore di lavoro con la garanzia del rispetto del segreto professionale.*

Il medico competente fornisce ai lavoratori ogni informazione circa gli accertamenti sanitari a cui deve sottoporsi, li informa dei risultati e rilascia loro, a richiesta, copia della documentazione sanitaria; effettua inoltre visite mediche, a richiesta dei lavoratori, quando queste siano giustificate da rischi professionali.

Nel caso in cui il medico competente accerti la non idoneità del lavoratore a svolgere le sue mansioni, ne informa per iscritto il datore di lavoro ed il lavoratore; è possibile, entro trenta giorni, fare ricorso contro il giudizio di non idoneità alla struttura sanitaria pubblica competente per territorio.

Il medico competente può essere dipendente dell’azienda, libero professionista o anche dipendente di una struttura pubblica, purché non svolga compiti di controllo. Egli è il soggetto autonomamente preposto a dare attuazione ai contenuti della sorveglianza sanitaria fissando, sotto la sua responsabilità, protocolli mirati alla prevenzione dei rischi individuati.

Nelle lavorazioni che espongono all’azione di sostanze che possono essere nocive per inalazione o per contatto, gli addetti devono essere visitati da un medico competente prima di essere ammessi a tale tipo di lavoro per stabilire se abbiano o meno i requisiti di idoneità per espletare tali mansioni e rivisitati periodicamente per constatare il loro stato di salute.

Qualora la natura del lavoro edile non esponga a particolari rischi per la salute, ma si svolga in concomitanza ad altre attività industriali per le quali siano previsti accertamenti sanitari, anche i lavoratori edili devono essere sottoposti ad eguali accertamenti.

In edilizia le lavorazioni per le quali vige l’obbligo delle visite mediche preventive e periodiche sono normalmente le seguenti:

*Visita trimestrale* per categorie addette a lavori con prodotti contenenti arsenico, mercurio, piombo, benzolo, xilolo; tutte attività che riguardano in particolare i verniciatori.

*Visita semestrale* per tutti coloro che sono esposti al contatto con catrame, bitume, fuliggine, oli minerali, pece, paraffina, acetone, alcool, eteri; attività che riguardano ancora i verniciatori e gli impermeabilizzatori.

*Visita annuale* - e si tratta del caso più comune - per lavoratori che impiegano utensili ad aria compressa, quindi soggetti a vibrazioni e scuotimenti; esposti a inalazione di polvere di ossido di ferro; ad attività nelle gallerie e nelle fornaci di laterizi.

Dovrà inoltre essere effettuata da parte delle imprese coinvolte nell'appalto, un'opportuna valutazione di esposizione professionale agli agenti fisici (rumore, vibrazioni, campi elettromagnetici, etc.) secondo quanto disposto al titolo VII del D. Lgs. 81/2008, per la salvaguardia della salute degli operai edili impegnati nelle varie fasi lavorative.

Come previsto al punto 5 dell'Allegato IV del D. Lgs. 81/2008, in cantiere dovrà essere presente una cassetta di presidi farmaceutici per risolvere i casi di pronto soccorso e dare le prime cure agli infortunati.

E' responsabilità dell'addetto alla sicurezza dell'impresa verificare che i medicinali contenuti nella cassetta siano ricambiati prima della scadenza e che siano integrati prima che finiscano, inoltre mensilmente l'addetto alla sicurezza deve compiere una ispezione nella cassetta dei medicinali per verificarne il contenuto e la validità.



## 7. OBBLIGHI DEI SOGGETTI COINVOLTI

In questo capitolo vengono riportati gli obblighi delle figure coinvolte nell'appalto con i relativi riferimenti di legge sotto riportati

*RIFERIMENTI NORMATIVI D. Lgs. N° 81 del 09 Aprile 2008*

- Art. 90 Obblighi del committente o del responsabile dei lavori;
- Art. 91 Obblighi del coordinatore per la progettazione;
- Art. 92 Obblighi del coordinatore per l'esecuzione dei lavori;
- Art. 93 Responsabilità del committente o del responsabile dei lavori;
- Artt. 20, 78 Obblighi dei lavoratori;
- Art. 94 Obblighi dei lavoratori autonomi;
- Art. 19 Obblighi del preposto;
- Artt. 18, 96, etc Obblighi dei datori di lavoro;
- Art. 25 Obblighi del Medico Competente;

Che riassunti in via del tutto esemplificativa e non esaustiva sono di seguito descritti:

### ***Il committente o il responsabile dei lavori:***

1. Il committente o il responsabile dei lavori, nella fase di progettazione dell'opera, ed in particolare al momento delle scelte tecniche, nell'esecuzione del progetto e nell'organizzazione delle operazioni di cantiere, si attiene ai principi e alle misure generali di tutela di cui all'articolo 15. Al fine di permettere la pianificazione dell'esecuzione in condizioni di sicurezza dei lavori o delle fasi di lavoro che si devono svolgere simultaneamente o successivamente tra loro, il committente o il responsabile dei lavori prevede nel progetto la durata di tali lavori o fasi di lavoro.
2. Il committente o il responsabile dei lavori, nella fase della progettazione dell'opera, valuta i documenti di cui all'articolo 91, comma 1, lettere a) e b).
3. Nei cantieri in cui è prevista la presenza di più imprese, anche non contemporanea, il committente, anche nei casi di coincidenza con l'impresa esecutrice, o il responsabile dei lavori, contestualmente all'affidamento dell'incarico di progettazione, designa il coordinatore per la progettazione.
4. Nel caso di cui al comma 3, il committente o il responsabile dei lavori, prima dell'affidamento dei lavori, designa il coordinatore per l'esecuzione dei lavori, in possesso dei requisiti di cui all'articolo 98.
5. La disposizione di cui al comma 4 si applica anche nel caso in cui, dopo l'affidamento dei lavori a un'unica impresa, l'esecuzione dei lavori o di parte di essi sia affidata a una o più imprese.
6. Il committente o il responsabile dei lavori, qualora in possesso dei requisiti di cui all'articolo 98, ha facoltà di svolgere le funzioni sia di coordinatore per la progettazione sia di coordinatore per l'esecuzione dei lavori.
7. Il committente o il responsabile dei lavori comunica alle imprese esecutrici e ai lavoratori autonomi il nominativo del coordinatore per la progettazione e quello del coordinatore per l'esecuzione dei lavori. Tali nominativi sono indicati nel cartello di cantiere.
8. Il committente o il responsabile dei lavori ha facoltà di sostituire in qualsiasi momento, anche personalmente, se in possesso dei requisiti di cui all'articolo 98, i soggetti designati in attuazione dei commi 3 e 4.
9. Il committente o il responsabile dei lavori, anche nel caso di affidamento dei lavori ad un'unica

impresa:

a) verifica l'idoneità tecnico-professionale dell'impresa affidataria, delle imprese esecutrici e dei lavoratori autonomi in relazione alle funzioni o ai lavori da affidare, con le modalità di cui all'ALLEGATO XVII. Nei casi di cui al comma 11, il requisito di cui al periodo che precede si considera soddisfatto mediante presentazione da parte dell'impresa del certificato di iscrizione alla Camera di commercio, industria e artigianato e del documento unico di regolarità contributiva, corredato da autocertificazione in ordine al possesso degli altri requisiti previsti dall' ALLEGATO XVII;

b) chiede alle imprese esecutrici una dichiarazione dell'organico medio annuo, distinto per qualifica, corredata dagli estremi delle denunce dei lavoratori effettuate all'Istituto nazionale della previdenza sociale (INPS), all'Istituto nazionale assicurazione infortuni sul lavoro (INAIL) e alle casse edili, nonché una dichiarazione relativa al contratto collettivo stipulato dalle organizzazioni sindacali comparativamente più rappresentative, applicato ai lavoratori dipendenti. Nei casi di cui al comma 11, il requisito di cui al periodo che precede si considera soddisfatto mediante presentazione da parte delle imprese del documento unico di regolarità contributiva e dell'autocertificazione relativa al contratto collettivo applicato;

c) trasmette all'amministrazione competente, prima dell'inizio dei lavori oggetto del permesso di costruire o della denuncia di inizio attività, il nominativo delle imprese esecutrici dei lavori unitamente alla documentazione di cui alle lettere a) e b). L'obbligo di cui al periodo che precede sussiste anche in caso di lavori eseguiti in economia mediante affidamento delle singole lavorazioni a lavoratori autonomi, ovvero di lavori realizzati direttamente con proprio personale dipendente senza ricorso all'appalto. In assenza del documento unico di regolarità contributiva, anche in caso di variazione dell'impresa esecutrice dei lavori, l'efficacia del titolo abilitativo è sospesa.

10. In assenza del piano di sicurezza e di coordinamento di cui all'articolo 100 o del fascicolo di cui all'articolo 91, comma 1, lettera b), quando previsti, oppure in assenza di notifica di cui all'articolo 99, quando prevista, è sospesa l'efficacia del titolo abilitativo. L'organo di vigilanza comunica l'inadempienza all'amministrazione concedente.

11. In caso di lavori privati la disposizione di cui al comma 3 non si applica ai lavori non soggetti a permesso di costruire. Si applica in ogni caso quanto disposto dall'articolo 92, comma 2.

### ***Obblighi del coordinatore per la progettazione***

1. Durante la progettazione esecutiva dell'opera, e comunque prima della richiesta di presentazione delle offerte, il coordinatore per la progettazione:

a) redige il piano di sicurezza e di coordinamento di cui all'articolo 100, comma 1, i cui contenuti sono dettagliatamente specificati nell' ALLEGATO XV;

b) predispose un fascicolo, i cui contenuti sono definiti all' ALLEGATO XVI, contenente le informazioni utili ai fini della prevenzione e della protezione dai rischi cui sono esposti i lavoratori, tenendo conto delle specifiche norme di buona tecnica e dell'allegato II al documento UE 26 maggio 1993. Il fascicolo non è predisposto nel caso di lavori di manutenzione ordinaria di cui all'articolo 3, comma 1, lettera a) del testo unico delle disposizioni legislative e regolamentari in materia di edilizia, di cui al decreto del Presidente della Repubblica 6 giugno 2001, n. 380.

2. Il fascicolo di cui al comma 1, lettera b), è preso in considerazione all'atto di eventuali lavori successivi sull'opera.

### ***Obblighi del coordinatore per l'esecuzione dei lavori***

1. Durante la realizzazione dell'opera, il coordinatore per l'esecuzione dei lavori:

a) verifica, con opportune azioni di coordinamento e controllo, l'applicazione, da parte delle imprese esecutrici e dei lavoratori autonomi, delle disposizioni loro pertinenti contenute nel piano di sicurezza e di coordinamento di cui all'articolo 100 e la corretta applicazione delle relative procedure di lavoro;

b) verifica l'idoneità del piano operativo di sicurezza, da considerare come piano complementare di WinSafe D.Lgs.81/2008

dettaglio del piano di sicurezza e coordinamento di cui all'articolo 100, assicurandone la coerenza con quest'ultimo, adegua il piano di sicurezza e di coordinamento di cui all'articolo 100 e il fascicolo di cui all'articolo 91, comma 1, lettera b), in relazione all'evoluzione dei lavori ed alle eventuali modifiche intervenute, valutando le proposte delle imprese esecutrici dirette a migliorare la sicurezza in cantiere, verifica che le imprese esecutrici adeguino, se necessario, i rispettivi piani operativi di sicurezza;

c) organizza tra i datori di lavoro, ivi compresi i lavoratori autonomi, la cooperazione ed il coordinamento delle attività nonché la loro reciproca informazione;

d) verifica l'attuazione di quanto previsto negli accordi tra le parti sociali al fine di realizzare il coordinamento tra i rappresentanti della sicurezza finalizzato al miglioramento della sicurezza in cantiere;

e) segnala al committente e al responsabile dei lavori, previa contestazione scritta alle imprese e ai lavoratori autonomi interessati, le inosservanze alle disposizioni degli articoli 94, 95 e 96 e alle prescrizioni del piano di cui all'articolo 100, e propone la sospensione dei lavori, l'allontanamento delle imprese o dei lavoratori autonomi dal cantiere, o la risoluzione del contratto. Nel caso in cui il committente o il responsabile dei lavori non adotti alcun provvedimento in merito alla segnalazione, senza fornire idonea motivazione, il coordinatore per l'esecuzione dà comunicazione dell'inadempimento alla azienda unità sanitaria locale e alla direzione provinciale del lavoro territorialmente competenti;

f) sospende, in caso di pericolo grave e imminente, direttamente riscontrato, le singole lavorazioni fino alla verifica degli avvenuti adeguamenti effettuati dalle imprese interessate.

**2.** Nei casi di cui all'articolo 90, comma 5, il coordinatore per l'esecuzione, oltre a svolgere i compiti di cui al comma 1, redige il piano di sicurezza e di coordinamento e predispose il fascicolo, di cui all'articolo 91, comma 1, lettere a) e b).

### ***Obblighi del datore di lavoro***

**1.** I datori di lavoro delle imprese affidatarie e delle imprese esecutrici, anche nel caso in cui nel cantiere operi una unica impresa, anche familiare o con meno di dieci addetti:

a) adottano le misure conformi alle prescrizioni di cui all' ALLEGATO XIII;

b) predispongono l'accesso e la recinzione del cantiere con modalità chiaramente visibili e individuabili;

c) curano la disposizione o l'accatastamento di materiali o attrezzature in modo da evitarne il crollo o il ribaltamento;

d) curano la protezione dei lavoratori contro le influenze atmosferiche che possono compromettere la loro sicurezza e la loro salute;

e) curano le condizioni di rimozione dei materiali pericolosi, previo, se del caso, coordinamento con il committente o il responsabile dei lavori;

f) curano che lo stoccaggio e l'evacuazione dei detriti e delle macerie avvengano correttamente;

g) redigono il piano operativo di sicurezza di cui all'articolo 89, comma 1, lettera h).

**2.** L'accettazione da parte di ciascun datore di lavoro delle imprese esecutrici del piano di sicurezza e di coordinamento di cui all'articolo 100 e la redazione del piano operativo di sicurezza costituiscono, limitatamente al singolo cantiere interessato, adempimento alle disposizioni di cui all'articolo 17 comma 1, lettera a), all'articolo 18, comma 1, lettera z), e all'articolo 26, commi 1, lettera b), e 3.

### ***Obblighi dei lavoratori autonomi***

**1.** I lavoratori autonomi che esercitano la propria attività nei cantieri, fermo restando gli obblighi di cui al presente decreto legislativo, si adeguano alle indicazioni fornite dal coordinatore per l'esecuzione dei lavori, ai fini della sicurezza.

In ottemperanza alle normative vigenti e considerato il tipo di attività svolta, in attuazione a quanto WinSafe D.Lgs.81/2008

disposto dall'art. 18 e dalla Sezione VI del Decreto Legislativo n° 81/2008, bisognerà che l'impresa appaltatrice nomini una squadra per la gestione delle emergenze ed analogamente, all'interno del cantiere, dovrà essere predisposto il Servizio di Pronto Soccorso, nei casi e nelle modalità previsti dalla legislazione vigente, tenuto conto delle dimensioni del cantiere, dei rischi presenti e del parere del Medico competente.

Ai sensi dell'art. 104 comma 4 del suddetto Decreto è comunque previsto che *“i datori di lavoro, quando è previsto nei contratti di affidamento dei lavori che il committente o il responsabile dei lavori organizza apposito servizio di pronto soccorso, antincendio ed evacuazione dei lavoratori, sono esonerati da quanto previsto dall'articolo 18, comma 1, lettera b)”*.

## 8. USO INDUMENTI PROTETTIVI

Secondo quanto disposto al Capo II del D. Lgs. n° 81/2008, gli indumenti protettivi di uso individuale (DPI) vengono forniti ai lavoratori dalla Impresa, e ciascun dipendente dell'Impresa ha l'obbligo di usarli in modo adeguato e secondo le procedure di buona tecnica per proteggere la propria incolumità, adempiere a precise norme di legge ed esprimere compiutamente la propria professionalità; la consegna degli stessi sarà documentata mediante firme per ricevuta su appositi modelli predisposti dall'impresa stessa. L'elenco completo dei DPI, di cui si riporta un breve elenco non esaustivo, è contenuto all'Allegato VIII del D. Lgs. n° 81/2008.

### a) - *ELMETTO PROTETTIVO*

Serve a proteggere il capo da urti accidentali ed è obbligatorio indossarli all'interno del cantiere.

### b) - *TUTA DI LAVORO*

Viene indossata a protezione del corpo e per igiene personale, deve essere sempre indossata sul posto di lavoro e mantenuta in buon ordine.

### c) - *GUANTI IN PELLE E CROSTA DI CUOIO*

Servono a proteggere le mani e le dita da abrasioni, escoriazioni, graffi, etc. Devono essere sempre usati durante l'esecuzione delle lavorazioni specifiche.

### d) - *SCARPE DI SICUREZZA*

Servono a proteggere da scivolamenti, cadute di materiali pesanti, trafitture di chiodi o di materiale appuntiti.

E' obbligatorio usarle in tutte le aree di lavoro.

### e) - *OCCHIALI PROTETTIVI E SCHERMI*

Servono a proteggere gli occhi da schegge, spruzzi accidentali, etc. Riportiamo solo alcune situazioni in cui l'uso degli occhiali è obbligatorio:

- dove è espressamente richiesto da procedure di impianti;
- durante la smerigliatura o taglio con flex;
- durante il taglio con cannello ossiacetilenico;
- durante qualsiasi lavorazione meccanica che genera trucioli;

### f) - *TAPPI ANTIRUMORE E/O CUFFIE*

Servono a proteggere l'udito dalla rumorosità, è obbligatorio il loro uso nei luoghi e nelle ore di lavoro indicata dall'apposita cartellonistica cioè nelle aree ad alta rumorosità (vicino a compressori, macchine centrifughe, etc).

### g) - *CINTURE DI SICUREZZA*

Le cinture di sicurezza sono un mezzo di protezione individuale per i lavoratori che operano in posti di lavoro posti a quote superiori a m 2.00.

## 9. SEGNALETICA DI SICUREZZA, TARGHE, AVVISI

Si intende per:

Segnaletica di sicurezza: segnaletica che riferita ad una determinata macchina o situazione, trasmette mediante un colore od un segnale, un messaggio di sicurezza.

Avvisi: informazioni specifiche destinate ai lavoratori.

Targhe: indicazioni riferite a caratteristiche di una macchina, attrezzatura o manufatto.

### *Obblighi del datore di lavoro*

Obbligo generale di informativa mediante affissione

Un obbligo generale ed espresso è previsto dall'art. 163 del D.Lgs. n. 81/2008.

Tale norma stabilisce che *“quando, anche a seguito della valutazione effettuata in conformità all'articolo 28, risultano rischi che non possono essere evitati o sufficientemente limitati con misure, metodi, ovvero sistemi di organizzazione del lavoro, o con mezzi tecnici di protezione collettiva, il datore di lavoro fa ricorso alla segnaletica di sicurezza, conformemente alle prescrizioni di cui agli allegati da ALLEGATO XXIV a ALLEGATO XXXII.*

*Qualora sia necessario fornire mediante la segnaletica di sicurezza indicazioni relative a situazioni di rischio non considerate negli allegati XXIV a XXXII, il datore di lavoro, anche in riferimento alle norme di buona tecnica, adotta le misure necessarie, secondo le particolarità del lavoro, l'esperienza e la tecnica.*

*Il datore di lavoro, per regolare il traffico all'interno dell'impresa o dell'unità produttiva, fa ricorso, se del caso, alla segnaletica prevista dalla legislazione vigente relativa al traffico stradale, ferroviario, fluviale, marittimo o aereo, fatto salvo quanto previsto nell' ALLEGATO XXVIIF’.*

### *Segnaletica di sicurezza*

Lo scopo della segnalazione di sicurezza è quello di attirare in modo rapido e facilmente comprensibile l'attenzione su oggetti e situazioni che possono determinare pericoli.

La segnaletica di sicurezza non sostituisce in alcun caso le necessarie misure di protezione; essa deve essere impiegata esclusivamente per quelle indicazioni che hanno rapporto con la sicurezza.

L'efficacia della segnaletica dipende da un'estesa e ripetuta informazione di tutte le persone per le quali essa può risultare utile, per esempio nei luoghi di lavoro che possono comportare, per un lavoratore che vi svolga la propria mansione per l'intera giornata lavorativa, una esposizione quotidiana personale superiore a 90 dBA oppure un valore della pressione acustica istantanea non ponderata superiore a 140 dB (200 Pa), dovrà essere esposta una "segnaletica appropriata" In conformità agli Allegati XXIV, XXV, XXVI, XXVII e XXVIII del D.Lgs. n° 81/2008 devono essere utilizzati colori di sicurezza e di contrasto, nonché i colori del simbolo, riportati nella seguente tabella.

Colore	Significato o scopo	Indicazioni e precisazioni
Rosso	Segnali di divieto	Atteggiamenti pericolosi
	Pericolo - allarme	Alt, arresto, dispositivi di interruzione d'emergenza Sgombero
	Materiali e attrezzature antincendio	Identificazione e ubicazione
Giallo o Giallo-arancio	Segnali di avvertimento	Attenzione, cautela Verifica
Azzurro	Segnali di prescrizione	Comportamento o azione specifica - obbligo di portare un mezzo di sicurezza personale
Verde	Segnali di salvataggio o di soccorso	Porte, uscite, percorsi, materiali, postazioni, locali
	Situazione di sicurezza	Ritorno alla normalità

Tabella 1

In ogni caso la dimensione di un segnale dovrà rispettare la seguente formula:

$$A > l^2 / 2000$$

dove: A rappresenta la superficie del segnale espressa in m<sup>2</sup> ed l la distanza in metri alla quale il segnale deve essere riconoscibile.

Il cartello deve risultare visibile e, se del caso, illuminato.

I cartelli da utilizzare sono quelli riportati all'All. XXV del D. Lgs. N°81/2008.

Le caratteristiche intrinseche dei cartelli variano a seconda che si tratti di:

#### *Cartelli di divieto*

- forma rotonda
- pittogramma nero su fondo bianco, bordo e banda rossa

#### *Cartelli di avvertimento*

- forma triangolare
- pittogramma nero su fondo giallo, bordo nero

#### *Cartelli di prescrizione*

- forma rotonda
- pittogramma bianco su fondo azzurro

#### *Cartelli di salvataggio*

- forma quadrata o rettangolare
- pittogramma bianco su fondo verde

#### *Cartelli antincendio*

- forma quadrata o rettangolare
- pittogramma bianco su fondo rosso

#### *Targhe*

- Nei locali destinati a deposito deve essere riportata, su una parete o in altro punto ben visibile, la "chiara indicazione" del carico massimo del solaio.
- Le scale aeree e i ponti mobili sviluppabili devono essere provvisti di targa indicante il nome del costruttore, il luogo e l'anno di costruzione e la portata massima.
- Per i motori con trasmissioni e macchine dipendenti, un "cartello indicatore" richiamante l'obbligo del segnale acustico di avvertimento dell'avviamento deve essere esposto presso gli organi di comando della messa in moto.
- Sulla incastellatura o in prossimità delle macchine molatrici deve essere esposto un "cartello" indicante il diametro massimo della mola che può essere montata.
- Le mole abrasive devono portare un'"etichetta" con l'indicazione del tipo, qualità, diametro e velocità massima. Per le mole con diametro non superiore a 50 mm è ammessa la sostituzione dell'etichetta con un "cartellino di accompagnamento" anche cumulativo.
- Per le macchine per centrifugare, i limiti di velocità e di carico devono risultare da "apposita targa ben visibile" applicata sulla macchina.
- Sui mezzi di sollevamento e trasporto, la portata deve essere riportata mediante "apposita targa".
- Nei luoghi con impianti ad alta tensione deve essere indicata con "apposita targa" l'esistenza del pericolo di morte con "il contrassegno del teschio".

- I recipienti contenenti prodotti o materie pericolose o nocive devono portare una "scritta" che ne indichi il contenuto ed avere le indicazioni e i contrassegni (Allegato XXVI).

### *Segnalazione di ostacolo*

La segnalazione di un pericolo costante di urto, inciampo o caduta come per fosse, gradini, pilastri lungo una via di passaggio, bozzelli di gru, oggetti di macchine, ecc., deve essere realizzata a bande giallo/nere a 45° con percentuale del colore di sicurezza di almeno il 50% (All. XXVIII D. Lgs. 81/2008).



I cartelli vanno sistemati tenendo conto di eventuali ostacoli e ad altezza e posizione appropriata rispetto all'angolo visuale, all'ingresso della zona a rischio o in prossimità del rischio specifico ed in posto ben illuminato.

I cartelli vanno rimossi quando non ne sussiste più la necessità.

- Quando per evidenti ragioni tecniche non si possono completamente eliminare dalle zone di transito ostacoli fissi o mobili che costituiscono un pericolo per i lavoratori o per i veicoli che tali zone devono percorrere, gli ostacoli devono essere "adeguatamente segnalati".
- Le aperture nel suolo e nelle pareti, quando non siano attuabili le misure di protezione devono essere munite di "apposite segnalazioni di pericolo".

### *Contrassegni per tubazioni e contenitori*

- Quando esistono più tubazioni o contenitori contenenti sostanze nocive o pericolose di cui alla legge n. 526/1974 e D.M. del 28 gennaio 1992, queste devono essere "contrassegnate con etichettatura o segnali previsti in punti visibili (All. XXVI, D.Lgs. n° 81/2008).

### *Avvisi, istruzioni per uso e modalità manovre*

Anche per segnali acustici (All. XXX, D.Lgs. n° 81/2008) e luminosi (All. XXIX, D.Lgs. n° 81/2008) sono indicate caratteristiche per garantire corretta percezione del messaggio:

- segnale luminoso continuo o intermittente = pericolo o urgenza;
- segnale acustico continuo = sgombero.


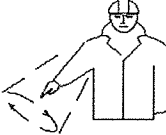

All'All. XXXI viene anche codificata la comunicazione verbale.

Se la comunicazione verbale è impiegata in sostituzione o ad integrazione dei segnali gestuali, si dovrà far uso di parole chiave, come:

- via:	per indicare che si è assunta la direzione dell'operazione
- alt:	per interrompere o terminare un movimento
- ferma:	per arrestare le operazioni
- solleva:	per far salire un carico
- abbassa:	per far scendere un carico
- avanti:	
- indietro:	
- a destra:	(se necessario, questi ordini andranno coordinati coi codici gestuali corrispondenti)
- a sinistra:	
- attenzione:	per ordinare un alt o un arresto d'urgenza
- presto:	per accelerare un movimento per motivi di sicurezza

All'All. XXXII vengono invece codificate le prescrizioni dei segnali gestuali. Viene precisato che il segnalatore deve essere facilmente individuabile per vestiario o elementi di riconoscimento evidenti.



<p>Inizio Attenzione Presenza di comando</p>	<p>Le due braccia sono aperte in senso orizzontale, il palmo delle mani rivolto in avanti</p>	
<p>Alt Interruzione Fine del movimento</p>	<p>Il braccio destro è teso verso l'alto, con il palmo della mano destra rivolta in avanti</p>	
<p>Fine delle operazioni</p>	<p>Le due mani sono giunte all'altezza del petto</p>	
<p>Solleverare</p>	<p>Il braccio destro, teso verso l'alto, con il palmo della mano destra rivolto in avanti, descrive lentamente un cerchio</p>	
<p>Abbassare</p>	<p>Il braccio destro, teso verso il basso, con il palmo della mano destra rivolto verso il corpo, descrive lentamente un cerchio</p>	
<p>Distanza verticale</p>	<p>Le mani indicano la distanza</p>	

Avanzare	Entrambe le braccia sono ripiegate, le palme delle mani rivolte all'indietro, gli avambracci compiono movimenti lenti in direzione del corpo	
Retrocedere	Entrambe le braccia piegate, le palme delle mani rivolte in avanti, gli avambracci compiono movimenti lenti che si allontanano dal corpo	
A destra rispetto al segnalatore	Il braccio destro teso, lungo orizzontale, con il palmo della mano destra rivolta verso il basso, compie piccoli movimenti lenti nella direzione	
A sinistra rispetto al segnalatore	Il braccio sinistro teso, lungo orizzontale, con il palmo della mano sinistra rivolta verso il basso, compie piccoli movimenti lenti nella direzione	
Distanza orizzontale	Le mani indicano la distanza	
Pericolo Alt o arresto di emergenza	Entrambe le braccia tese verso l'alto; le palme delle mani rivolte in avanti	
Movimento rapido	I gesti convenzionali utilizzati per indicare i movimenti sono effettuati con maggiore rapidità	
Movimento lento	I gesti convenzionali utilizzati per indicare i movimenti sono effettuati molto lentamente	

Questo era anche previsto esplicitamente nelle norme di prevenzione in vari articoli riferiti a diverse situazioni di lavoro e per differenti macchinari.

- Illuminazione sussidiaria: le istruzioni sull'uso di tali mezzi devono essere rese manifeste al personale mediante "appositi avvisi".
- Mezzi di estinzione: l'acqua non deve essere usata per lo spegnimento in prossimità di sostanze nocive o apparecchi elettrici; i divieti devono essere resi noti al personale mediante appositi avvisi.
- Divieto di pulire, oliare o ingrassare organi in moto: di tale divieto devono essere resi edotti i lavoratori mediante "avvisi chiaramente visibili".

- Del divieto di operazioni di riparazione o registrazione su organi in moto devono essere resi edotti i lavoratori mediante "avvisi chiaramente visibili".
- L'accesso ai locali o ai recinti ove sono installati motori deve essere vietato a coloro che non vi sono addetti e il divieto deve essere richiamato mediante "apposito avviso".
- Gli organi di comando dell'arresto dei motori devono essere chiaramente individuabili mediante "avvisi indicatori".
- Un "cartello indicatore" richiamante l'obbligo di segnale acustico di avvertimento dell'avviamento di motori deve essere esposto presso gli organi di comando della messa in moto.
- I vari divieti nell'uso di filatoi automatici intermittenti (es. introduzione fra il carro mobile e il banco fisso dei cilindri alimentatori) devono essere resi noti mediante "avviso" esposto presso la macchina.
- Le modalità d'impiego di mezzi di sollevamento e di trasporto e i segnali prestabiliti per l'esecuzione delle manovre devono essere richiamati mediante "avvisi chiaramente leggibili".
- Le misure di sicurezza indicate per accensione dei focolari e forni devono essere richiamate mediante "avviso" collocato in prossimità dei posti di accensione.
- I recipienti per il trasporto di liquidi o materiali infiammabili o corrosivi devono essere conservati in posti appositi e separati con "l'indicazione" di pieno o di vuoto.
- Sulla porta di ingresso di locali contenenti accumulatori deve essere affisso un "avviso" richiamante il divieto di fumare e di introdurre lampade od altri oggetti a fiamma libera.
- Sulla porta di ingresso di officine e cabine elettriche deve essere esposto un "avviso" indicante il divieto di ingresso per le persone non autorizzate.
- E' vietato eseguire lavori su macchine, apparecchi e condutture elettrici senza avere prima esposto un "avviso" su tutti i posti di manovra o di comando con l'indicazione "lavori in corso, non effettuare manovre".
- Ai lavoratori addetti all'esecuzione di scavi e fondazioni, spalamento e sbancamento, deve essere fatto esplicito divieto di avvicinarsi alla base della parete di attacco e la zona superiore di pericolo deve essere almeno delimitata mediante "opportune segnalazioni".

#### Traffico interno

Per quanto concerne la circolazione di mezzi ed il traffico interno allo stabilimento o cantiere si deve far riferimento alla segnalazione vigente riportata dal Codice della strada:

Le vie di circolazione all'interno dei locali è opportuno che siano segnalate con strisce bianche o gialle.

Nei cantieri, alle vie d'accesso e ai punti pericolosi non proteggibili, devono essere apposte "*segnalazioni opportune*".

Nelle vie di transito, quando non sia possibile disporre delle barriere, devono essere poste "*adeguate segnalazioni*".

I "*segnali*" indicanti condizioni di pericolo delle zone di transito devono essere "*convenientemente illuminati*" durante il servizio notturno.

Durante i lavori di riparazione e manutenzione nelle vie di transito, "*apposito cartello*" deve essere posto ad indicare il divieto di transito.

## 10. GESTIONE SOVRAPPOSIZIONE FASI

Il presente capitolo si riferisce ai rischi e pericoli aggiuntivi dovuti alla sovrapposizione di più fasi lavorative all'interno della stessa area di cantiere.

Tale concomitanza di eventi è, per quanto possibile, sconsigliabile poiché comporta spesso situazioni di difficile controllo e non prevedibili per la sicurezza dei lavoratori impegnati in quelle fasi lavorative.

Pertanto in collaborazione con i progettisti delle varie discipline coinvolte, si è studiato un programma temporale dei lavori particolareggiato (v. diagramma di Gantt in allegato) al fine di ridurre al minimo le effettive sovrapposizioni di fasi.

In realtà le sovrapposizioni di fasi lavorative si distinguono in:

- sovrapposizioni semplicemente temporali (aree lavorative dislocate in sottocantieri diversi);
- sovrapposizioni di fatto (temporali e logistiche) che comportano la presenza contemporanea (stessa area di cantiere, nello stesso tempo) di più lavoratori che eseguono fasi realizzative diverse

Nel caso di sovrapposizioni descritte nel secondo punto, verranno riportate nella tabella posta in seguito, prescrizioni aggiuntive per un migliore coordinamento delle squadre di lavoratori impegnate.

GESTIONE SOVRAPPOSIZIONI FASI OPERATIVE						
N°	Descrizione Fasi Operative		DATA		Area di Lavoro	Prescrizioni
	Prima Fase	Seconda Fase	Inizio	Fine		
1	1.1.- [SQ08] 21.1.26 - Trasporto alle pubbliche discariche del <b>(impresa)</b>	1.12.- [SQ08] AN.2 - Operaio "QUALIFICATO" per lavori in <b>(impresa)</b>	30/11/2015	30/11/2015		La fase '1.1.- [SQ08] 21.1.26 - Trasporto alle pubbliche discariche del' si svolge in contemporanea con la fase '1.12.- [SQ08] AN.2 - Operaio "QUALIFICATO" per lavori in'
2	1.1.- [SQ08] 21.1.26 - Trasporto alle pubbliche discariche del <b>(impresa)</b>	1.13.- [SQ08] AN.3 - Operaio "COMUNE" per lavori in economia <b>(impresa)</b>	30/11/2015	30/11/2015		La fase '1.1.- [SQ08] 21.1.26 - Trasporto alle pubbliche discariche del' si svolge in contemporanea con la fase '1.13.- [SQ08] AN.3 - Operaio "COMUNE" per lavori in economia'
3	1.2.- [SQ08] 21.1.15 - Rimozione di opere in ferro-quali <b>(impresa 1)</b>	1.3.- [SQ08] 21.1.17 - Rimozione di infissi interni od esterni <b>(impresa 1)</b>	04/09/2015	04/09/2015	A1	La fase '1.2.- [SQ08] 21.1.15 - Rimozione di opere in ferro-quali' si svolge in contemporanea con la fase '1.3.- [SQ08] 21.1.17 - Rimozione di infissi interni od esterni'
4	1.2.- [SQ08] 21.1.15 - Rimozione di opere in ferro-quali <b>(impresa 1)</b>	2.1.- [SQ08] 23.1.1.10 - Ponteggio mobile per altezze non <b>(impresa 1)</b>	04/09/2015	04/09/2015	A1	La fase '1.2.- [SQ08] 21.1.15 - Rimozione di opere in ferro-quali' si svolge in contemporanea con la fase '2.1.- [SQ08] 23.1.1.10 - Ponteggio mobile per altezze non'
5	1.3.- [SQ08] 21.1.17 - Rimozione di infissi interni od esterni <b>(impresa 1)</b>	2.1.- [SQ08] 23.1.1.10 - Ponteggio mobile per altezze non <b>(impresa 1)</b>	04/09/2015	04/09/2015	A1	La fase '1.3.- [SQ08] 21.1.17 - Rimozione di infissi interni od esterni' si svolge in contemporanea con la fase '2.1.- [SQ08] 23.1.1.10 - Ponteggio mobile per altezze non'
6	1.5.- [SQ08] 10.1.5 - Fornitura e collocazione di lastre di ma <b>(impresa 1)</b>	1.6.- [SQ08] 10.1.5 - Formazione di tagli fuori squadra esegui <b>(impresa 1)</b>	28/09/2015	28/09/2015	A1	La fase '1.5.- [SQ08] 10.1.5 - Fornitura e collocazione di lastre di ma' si svolge in contemporanea con la fase '1.6.- [SQ08] 10.1.5 - Formazione di tagli fuori squadra esegui'
7	1.6.- [SQ08] 10.1.5 - Formazione di tagli fuori squadra esegui <b>(impresa 1)</b>	1.12.- [SQ08] AN.2 - Operaio "QUALIFICATO" per lavori in <b>(impresa 1)</b>	30/09/2015	30/09/2015	A1	La fase '1.6.- [SQ08] 10.1.5 - Formazione di tagli fuori squadra esegui' si svolge in contemporanea con la fase '1.12.- [SQ08] AN.2 - Operaio "QUALIFICATO" per lavori in'
8	1.6.- [SQ08] 10.1.5 - Formazione di tagli fuori squadra esegui <b>(impresa 1)</b>	1.13.- [SQ08] AN.3 - Operaio "COMUNE" per lavori in economia <b>(impresa 1)</b>	30/09/2015	30/09/2015	A1	La fase '1.6.- [SQ08] 10.1.5 - Formazione di tagli fuori squadra esegui' si svolge in contemporanea con la fase '1.13.- [SQ08] AN.3 - Operaio "COMUNE" per lavori in economia'

9	1.7.- [SQ08] 8.5.1.3 - Fornitura e collocazione di avvolgibile <b>(impresa 1)</b>	1.8.- [SQ08] 8.1.3.3 - Fornitura e posa in opera di serramenti <b>(impresa 1)</b>	05/10/2015	07/10/2015	A1	La fase '1.7.- [SQ08] 8.5.1.3 - Fornitura e collocazione di avvolgibile' si svolge in contemporanea con la fase '1.8.- [SQ08] 8.1.3.3 - Fornitura e posa in opera di serramenti'
10	1.7.- [SQ08] 8.5.1.3 - Fornitura e collocazione di avvolgibile <b>(impresa)</b>	1.8.- [SQ08] 8.1.3.3 - Fornitura e posa in opera di serramenti <b>(impresa)</b>	15/10/2015	23/10/2015		La fase '1.7.- [SQ08] 8.5.1.3 - Fornitura e collocazione di avvolgibile' si svolge in contemporanea con la fase '1.8.- [SQ08] 8.1.3.3 - Fornitura e posa in opera di serramenti'
11	1.7.- [SQ08] 8.5.1.3 - Fornitura e collocazione di avvolgibile <b>(impresa)</b>	1.8.- [SQ08] 8.1.3.3 - Fornitura e posa in opera di serramenti <b>(impresa)</b>	01/12/2015	18/12/2015		La fase '1.7.- [SQ08] 8.5.1.3 - Fornitura e collocazione di avvolgibile' si svolge in contemporanea con la fase '1.8.- [SQ08] 8.1.3.3 - Fornitura e posa in opera di serramenti'
12	1.7.- [SQ08] 8.5.1.3 - Fornitura e collocazione di avvolgibile <b>(impresa)</b>	1.12.- [SQ08] AN.2 - Operaio "QUALIFICATO" per lavori in <b>(impresa)</b>	01/12/2015	02/12/2015		La fase '1.7.- [SQ08] 8.5.1.3 - Fornitura e collocazione di avvolgibile' si svolge in contemporanea con la fase '1.12.- [SQ08] AN.2 - Operaio "QUALIFICATO" per lavori in'
13	1.7.- [SQ08] 8.5.1.3 - Fornitura e collocazione di avvolgibile <b>(impresa)</b>	1.13.- [SQ08] AN.3 - Operaio "COMUNE" per lavori in economia <b>(impresa)</b>	01/12/2015	02/12/2015		La fase '1.7.- [SQ08] 8.5.1.3 - Fornitura e collocazione di avvolgibile' si svolge in contemporanea con la fase '1.13.- [SQ08] AN.3 - Operaio "COMUNE" per lavori in economia'
14	1.7.- [SQ08] 8.5.1.3 - Fornitura e collocazione di avvolgibile <b>(impresa)</b>	1.8.- [SQ08] 8.1.3.3 - Fornitura e posa in opera di serramenti <b>(impresa)</b>	21/12/2015	23/12/2015		La fase '1.7.- [SQ08] 8.5.1.3 - Fornitura e collocazione di avvolgibile' si svolge in contemporanea con la fase '1.8.- [SQ08] 8.1.3.3 - Fornitura e posa in opera di serramenti'
15	1.8.- [SQ08] 8.1.3.3 - Fornitura e posa in opera di serramenti <b>(impresa 1)</b>	2.10.- [SQ08] 23.1.1.11 - Per ogni spostamento- pari alla dimensio <b>(impresa 1)</b>	12/10/2015	12/10/2015	A1	La fase '1.8.- [SQ08] 8.1.3.3 - Fornitura e posa in opera di serramenti' si svolge in contemporanea con la fase '2.10.- [SQ08] 23.1.1.11 - Per ogni spostamento- pari alla dimensio'
16	1.8.- [SQ08] 8.1.3.3 - Fornitura e posa in opera di serramenti <b>(impresa)</b>	1.12.- [SQ08] AN.2 - Operaio "QUALIFICATO" per lavori in <b>(impresa)</b>	01/12/2015	02/12/2015		La fase '1.8.- [SQ08] 8.1.3.3 - Fornitura e posa in opera di serramenti' si svolge in contemporanea con la fase '1.12.- [SQ08] AN.2 - Operaio "QUALIFICATO" per lavori in'
17	1.8.- [SQ08] 8.1.3.3 - Fornitura e posa in opera di serramenti <b>(impresa)</b>	1.13.- [SQ08] AN.3 - Operaio "COMUNE" per lavori in economia <b>(impresa)</b>	01/12/2015	02/12/2015		La fase '1.8.- [SQ08] 8.1.3.3 - Fornitura e posa in opera di serramenti' si svolge in contemporanea con la fase '1.13.- [SQ08] AN.3 - Operaio "COMUNE" per lavori in economia'
18	1.11.- [SQ08] AN.1 - Operaio "SPECIALIZZATO" per lavori in <b>(impresa 1)</b>	1.12.- [SQ08] AN.2 - Operaio "QUALIFICATO" per lavori in <b>(impresa 1)</b>	01/10/2015	01/10/2015	A1	La fase '1.11.- [SQ08] AN.1 - Operaio "SPECIALIZZATO" per lavori in' si svolge in contemporanea con la fase '1.12.- [SQ08] AN.2 - Operaio "QUALIFICATO" per lavori in'
19	1.12.- [SQ08] AN.2 - Operaio "QUALIFICATO" per lavori in <b>(impresa 1)</b>	1.13.- [SQ08] AN.3 - Operaio "COMUNE" per lavori in economia <b>(impresa 1)</b>	30/09/2015	30/09/2015	A1	La fase '1.12.- [SQ08] AN.2 - Operaio "QUALIFICATO" per lavori in' si svolge in contemporanea con la fase '1.13.- [SQ08] AN.3 - Operaio "COMUNE" per lavori in economia'
20	1.12.- [SQ08] AN.2 - Operaio "QUALIFICATO" per lavori in <b>(impresa)</b>	1.13.- [SQ08] AN.3 - Operaio "COMUNE" per lavori in economia <b>(impresa)</b>	30/11/2015	02/12/2015		La fase '1.12.- [SQ08] AN.2 - Operaio "QUALIFICATO" per lavori in' si svolge in contemporanea con la fase '1.13.- [SQ08] AN.3 - Operaio "COMUNE" per lavori in economia'
21	1.12.- [SQ08] AN.2 - Operaio "QUALIFICATO" per lavori in <b>(impresa)</b>	1.13.- [SQ08] AN.3 - Operaio "COMUNE" per lavori in economia <b>(impresa)</b>	28/12/2015	29/12/2015		La fase '1.12.- [SQ08] AN.2 - Operaio "QUALIFICATO" per lavori in' si svolge in contemporanea con la fase '1.13.- [SQ08] AN.3 - Operaio "COMUNE" per lavori in economia'
22	1.12.- [SQ08] AN.2 - Operaio "QUALIFICATO" per lavori in <b>(impresa)</b>	2.15.- Rimozione Cantiere <b>(impresa)</b>	29/12/2015	29/12/2015		La fase '1.12.- [SQ08] AN.2 - Operaio "QUALIFICATO" per lavori in' si svolge in contemporanea con la fase '2.15.- Rimozione Cantiere'
23	1.13.- [SQ08] AN.3 - Operaio "COMUNE" per lavori in economia <b>(impresa)</b>	2.15.- Rimozione Cantiere <b>(impresa)</b>	29/12/2015	29/12/2015		La fase '1.13.- [SQ08] AN.3 - Operaio "COMUNE" per lavori in economia' si svolge in contemporanea con la fase '2.15.- Rimozione Cantiere'

24	2.3.- [SQ08] 23.5.1.1 - Da kg 6 classe 34A 233BC <b>(impresa 1)</b>	2.8.- [SQ08] 23.3.2.1 - Segnaletica da cantiere edile- in mater <b>(impresa 1)</b>	01/09/2015	01/09/2015	A1	La fase '2.3.- [SQ08] 23.5.1.1 - Da kg 6 classe 34A 233BC' si svolge in contemporanea con la fase '2.8.- [SQ08] 23.3.2.1 - Segnaletica da cantiere edile- in mater'
25	2.3.- [SQ08] 23.5.1.1 - Da kg 6 classe 34A 233BC <b>(impresa 1)</b>	2.9.- [SQ08] 23.1.3.8 - Nastro segnaletico per delimitazione <b>(impresa 1)</b>	01/09/2015	01/09/2015	A1	La fase '2.3.- [SQ08] 23.5.1.1 - Da kg 6 classe 34A 233BC' si svolge in contemporanea con la fase '2.9.- [SQ08] 23.1.3.8 - Nastro segnaletico per delimitazione'
26	2.3.- [SQ08] 23.5.1.1 - Da kg 6 classe 34A 233BC <b>(impresa 1)</b>	2.11.- [SQ08] 23.1.3.12 - Colonna in PVC di colore bianco/rossa <b>(impresa 1)</b>	01/09/2015	01/09/2015	A1	La fase '2.3.- [SQ08] 23.5.1.1 - Da kg 6 classe 34A 233BC' si svolge in contemporanea con la fase '2.11.- [SQ08] 23.1.3.12 - Colonna in PVC di colore bianco/rossa'
27	2.8.- [SQ08] 23.3.2.1 - Segnaletica da cantiere edile- in mater <b>(impresa 1)</b>	2.9.- [SQ08] 23.1.3.8 - Nastro segnaletico per delimitazione <b>(impresa 1)</b>	01/09/2015	01/09/2015	A1	La fase '2.8.- [SQ08] 23.3.2.1 - Segnaletica da cantiere edile- in mater' si svolge in contemporanea con la fase '2.9.- [SQ08] 23.1.3.8 - Nastro segnaletico per delimitazione'
28	2.8.- [SQ08] 23.3.2.1 - Segnaletica da cantiere edile- in mater <b>(impresa 1)</b>	2.11.- [SQ08] 23.1.3.12 - Colonna in PVC di colore bianco/rossa <b>(impresa 1)</b>	01/09/2015	01/09/2015	A1	La fase '2.8.- [SQ08] 23.3.2.1 - Segnaletica da cantiere edile- in mater' si svolge in contemporanea con la fase '2.11.- [SQ08] 23.1.3.12 - Colonna in PVC di colore bianco/rossa'
29	2.9.- [SQ08] 23.1.3.8 - Nastro segnaletico per delimitazione <b>(impresa 1)</b>	2.11.- [SQ08] 23.1.3.12 - Colonna in PVC di colore bianco/rossa <b>(impresa 1)</b>	01/09/2015	01/09/2015	A1	La fase '2.9.- [SQ08] 23.1.3.8 - Nastro segnaletico per delimitazione' si svolge in contemporanea con la fase '2.11.- [SQ08] 23.1.3.12 - Colonna in PVC di colore bianco/rossa'

## 11. VALUTAZIONE DEL RISCHIO

L'identificazione dei fattori di rischio e dei successivi indici riguardante i rischi derivanti dall'attività lavorativa analizzata, sarà guidata dalle conoscenze disponibili su norme di legge e standard tecnici, dai dati desunti dall'esperienza e da informazioni statistiche raccolte, dai contributi apportati da quanti, a diverso titolo, concorrono all'effettuazione della stessa valutazione.

Questo procedimento consentirà di identificare i pericoli non soltanto in base ai principi generalmente noti, ma anche all'esistenza di fattori di rischio peculiari delle condizioni in cui ha luogo l'attività lavorativa.

Per una lista orientativa dei fattori di rischio che possono essere presi in considerazione può farsi riferimento all'allegato I degli Orientamenti Cee, fermo restando che tale elenco di situazioni e di attività lavorative possibili, come chiaramente indicato dai suoi compilatori, ha carattere non esaustivo.

I fattori di rischio della fase lavorativa sono desunti dalle schede di sicurezza inserite per quella fase e l'analisi del rischio può essere effettuata per ognuna delle schede inserite.

Vanno considerate le dimensioni possibili del danno derivante da un determinato rischio, in termini di una gamma di conseguenze quali:

- lesioni e/o disturbi lievi (rapidamente reversibili)
- lesioni o disturbi di modesta entità
- lesioni o patologie gravi
- incidente mortale

stimando nel contempo la probabilità di accadimento del danno, il livello di probabilità può essere espresso con giudizi in scala crescente.

La valutazione del rischio effettivo avverrà quindi associando per ogni argomento di rischio una probabilità di accadimento di incidente provocata da tale sorgente ed una entità di danno derivante atteso. La probabilità di accadimento è fissata in tre livelli (Improbabile, poco probabile, probabile), mentre la magnitudo del danno atteso è fissata, in ugual modo, in tre livelli di gravità (lieve, media ed alta).

L'entità del rischio associato quindi ad ogni sorgente è rappresentata dal prodotto del valore della magnitudo del danno potenziale per il valore della probabilità di accadimento P relativo a quel rischio.

Nella figura seguente sono rappresentati su una matrice (*Matrice del rischio*) i valori del rischio per le varie combinazioni di probabilità di accadimento e magnitudo del danno potenziale.

		3	6	9
M		2	4	6
		1	2	3
			P	

E' altresì riportata una "Legenda dei rischi" in cui si identificano i vari livelli di rischio con le azioni corrispondenti da intraprendere.

LEGENDA RISCHI		
9	MOLTO ALTO	Fase lavorativa in cui individuare e programmare miglioramenti con interventi di protezione e prevenzione collettiva ed individuale atti a ridurre, per quanto possibile, sia la probabilità che il danno potenziale
6	ALTO	Fase lavorativa in cui individuare e programmare miglioramenti con interventi di protezione e prevenzione collettiva ed individuale atti a ridurre prevalentemente <u>o</u> la probabilità <u>o</u> il danno potenziale
2-4	LIEVE	Fase lavorativa in cui verificare che i pericoli potenziali siano sotto controllo
1	TRASCURABILE	Fase lavorativa in cui i pericoli potenziali sono sufficientemente sotto controllo

Al fine di utilizzare dati relativi ad un campione sufficientemente ampio, non può essere utilizzato il solo dato statistico aziendale che mostra un basso numero di incidenti e/o patologie ovvero una loro modesta gravità, ma riferirsi a campioni statistici quali quelli diffusi dall'Inail.

Va ricordato che nell'igiene del lavoro questa metodologia valutativa presenta molte difficoltà applicative, in quanto non sempre è agevole attribuire valori significativi ai due parametri di riferimento "probabilità" e "gravità", pertanto in tali casi è consigliabile adottare le misure più cautelative.

Si riporta di seguito la tabella riferita alle fasi operative desunte dal WBS con i corrispondenti valori di magnitudo, frequenza e rischio associati.

N°	Descrizione Fasi Operative	Indice Magnitudo	Indice Frequenza	Livello del rischio
5	21.1.15 - Rimozione di opere in ferro, quali	Medio	Media	<i>Lieve</i>
6	21.1.17 - Rimozione di infissi interni od esterni	Lieve	Bassa	<i>Trascurabile</i>
7	21.1.7 - Dismissione di lastre di marmo per	Lieve	Bassa	<i>Trascurabile</i>
8	10.1.5 - Fornitura e collocazione di lastre di ma	Lieve	Bassa	<i>Trascurabile</i>
9	10.1.5 - Formazione di tagli fuori squadra esegui	Lieve	Bassa	<i>Trascurabile</i>
10	8.5.1.3 - Fornitura e collocazione di avvolgibile	Lieve	Bassa	<i>Trascurabile</i>
11	8.1.3.3 - Fornitura e posa in opera di serramenti	Lieve	Bassa	<i>Trascurabile</i>
12	21.1.11 - Rimozione di intonaco interno od	Lieve	Bassa	<i>Trascurabile</i>



## 12. ANALISI GENERICA DELLE FASI OPERATIVE

In questo capitolo si andrà ad analizzare genericamente lo svolgimento delle più particolari fasi operative e le principali caratteristiche dei vari macchinari ed attrezzature utilizzati nei processi lavorativi rimandando alle schede di sicurezza allegate al presente piano per una analisi dei rischi puntuale.

### 12.1 Impianto del cantiere

Al fine di non interferire con situazioni estranee al cantiere, esso sarà convenientemente recintato e saranno definite delle aree di circolazione per le macchine, per il personale e per lo stoccaggio dei materiali; sarà posta inoltre particolare cura affinché persone non attinenti al cantiere, transitanti nelle aree ad esso limitrofe, non si trovino in condizioni di pericolo.

Sarà inoltre posta nelle zone di migliore visibilità apposita cartellonistica di sicurezza per tutte le tipologie di rischio presenti nel cantiere.

#### *Viabilità e zone di carico e scarico materiali*

La zona di carico e scarico degli automezzi, con accesso riservato, deve essere delimitata anche all'interno con staccionata onde garantire la sicurezza della circolazione pedonale dei lavoratori anche durante le operazioni di carico e scarico;

In corrispondenza dell'accesso veicolare dovrà essere affissa la prevista segnaletica di divieto per le persone.

#### *Deposito materiali con pericolo di incendio ed esplosione*

Nel caso di deposito di materiali a maggiore rischio di incendio e/o di esplosione bisognerà prevedere, all'interno del cantiere, una zona, appositamente attrezzata dove dovranno essere rispettate le seguenti condizioni:

- predisporre il numero e la dimensione delle uscite di sicurezza regolamentari e controllando che le uscite siano sempre completamente libere;
  - installare un sistema di allarme sonoro;
  - assicurarsi che la resistenza delle strutture al fuoco sia adeguata, permettendo l'evacuazione;
  - scegliere attrezzature che non possono provocare incendi;
  - limitare, per quanto possibile, la quantità di materiali e di prodotti infiammabili.
  - isolare i locali a rischio dagli altri locali;
  - controllare l'atmosfera per restare sempre al di sotto del 25% dei limiti più bassi di esplosione (LIE);
  - evitare ogni fonte di ignizione (scelta di materiale adatto, misure contro la formazione di elettricità statica, ...).
  - facilitare l'intervento dei vigili del fuoco (accessi, prese d'acqua, ...);
  - fornire i mezzi di prevenzione e antincendio (dispositivi di rilevamento, mezzi di estinzione, ...);
  - organizzare la prevenzione incendio sul posto;
  - informare sistematicamente i lavoratori e i nuovi assunti sui dispositivi di estinzione e di primo soccorso (localizzazione, condizioni d'uso) e svolgere delle esercitazioni periodiche;
  - in caso di rischio di esplosione, inoltre, prevedere mezzi per scaricare la pressione provocata dall'esplosione.
- Prevedere degli estintori in numero sufficiente, di facile accesso e manovrabilità.

### *Stoccaggio rifiuti*

La gestione dei rifiuti all'interno di un cantiere temporaneo o rappresenta una serie di operazioni, fra loro coordinate ed orientate al rispetto ambientale e della normativa tecnica e legislativa vigente. Nella fattispecie i rifiuti prodotti dovranno essere trasportati dal luogo di produzione all'area predisposta per lo stoccaggio temporaneo ove sarà prevista una raccolta differenziata di tutte le tipologie di rifiuti prodotti, prescindendo dai loro quantitativi ed evitando ogni forma di miscelazione.

In tali aree saranno approntati contenitori per la raccolta di tali rifiuti aventi una capienza non superiore a 200 litri, una banda colorata e indelebile identificativa del rifiuto, il simbolo di rifiuto (R nera in campo giallo) con la denominazione della tipologia di rifiuto.

In tali aree dovranno essere allocate opportune (mezzi estinguenti, doccia lavaocchi, assorbitori, presidio di emergenza, ecc.), sistemi di misure di protezione a carattere collettivo (sistema di aspirazione dei vapori, pompa a vuoto per il travaso dei rifiuti liquidi, ecc.) ed individuale (mascherine, guanti, occhiali, camici, ecc.) per gli operatori, una idonea segnaletica, posta all'esterno e all'interno, da cui si evincano le indicazioni comportamentali riguardanti le operazioni di travaso, i primi interventi che si debbono prestare in caso di contaminazione accidentale (della pelle, degli occhi, in caso di ingestione, gli interventi necessari per bonificare il suolo da eventuali rifiuti fuoriusciti, le modalità di spegnimento degli incendi, ecc.

Si dovrà inoltre prevedere un presidio di emergenza (coperta antifiama, maschera antigas, ecc.) nelle estreme vicinanze del deposito, nel caso in cui contenga sostanze infiammabili in grande quantità.

### *Ubicazione dei depositi*

Il deposito degli inerti per il betonaggio e per il deposito dei vari materiali da costruzione e di materiali di recupero sarà realizzato in una zona agevolmente raggiungibile dall'area di lavorazione.

Un apposita baracca sarà destinata a magazzino all'interno del quale potrà essere reperito lo spazio necessario per ricavare un locale da destinare al deposito di attrezzature.

### *Servizi igienico-assistenziali e di pronto soccorso*

Sarà garantita la presenza di locali di ricovero, riposo ed eventuale consumo dei pasti, con le attrezzature e gli arredi necessari, di spogliatoi, di gabinetti e di lavabi in numero sufficiente (almeno uno ogni 5 lavoratori o frazione di cinque).

### *Impianti di alimentazione*

La distribuzione dell'energia elettrica necessaria alle apparecchiature avverrà attraverso linee elettriche protette singolarmente: da quadri principali si dirameranno, a servizio dei settori d'impiego, i quadri elettrici secondari. I cavi elettrici saranno sempre protetti dalle sollecitazioni termiche e dal tranciamento. Sui quadri elettrici secondari saranno montate le prese a spina con i relativi dispositivi di protezione. È opportuno etichettare le spine per individuare immediatamente gli organi di comando ed i circuiti ai quali i dispositivi montati sul quadro elettrico si riferiscono. Le prese a spina per correnti nominali superiori a 16 A saranno tipo interbloccato provviste di fusibili o di dispositivo di comando e di protezione alle sovracorrenti. I componenti dei quadri secondari saranno singolarmente protetti a monte da interruttori differenziali coordinati con l'impianto di terra; tale impianto assicurerà l'equipotenzialità dell'area interessata.

### *Condizioni di sicurezza impianto di alimentazione*

Controllare che siano sempre a posto coperchi e ripari, interruttori, valvole, morsetti di attacco, ecc. Non toccare parti scoperte.

Proteggere i conduttori elettrici da acqua, cemento, calce; non calpestarli, non farli strisciare. Intervenire quando il rivestimento è logoro o interrotto.

WinSafe D.Lgs.81/2008

Per poter toccare interruttori, valvole, motori, portalampade, cavi elettrici: le mani, i piedi, il corpo devono essere asciutti; inoltre non toccare contemporaneamente altre parti metalliche vicine.

Nello spostamento di ogni macchina alimentata elettricamente: aprire l'interruttore a monte del cavo volante, oltre a quello sulla macchina.

Quando scatta o fonde una valvola: ricaricarla o mettere un fusibile uguale a quello precedente; se scatta o fonde ancora avvertire l'elettricista per la ricerca della causa che provoca il guasto.

Quando occorrono lampade portatili: usare le apposite. Non improvvisarne con mezzi di fortuna inadeguati.

Lavorando nel bagnato: usare utensili ed apparecchi portatili a tensione ridotta, per mezzo di trasformatori.

La manutenzione ed il controllo periodico dell'impianto devono essere affidati ad un elettricista di professione, anche esperto delle condizioni particolari di funzionamento degli impianti di cantiere.

Il controllo periodico non deve limitarsi al solo controllo visivo delle parti, ma deve prendere la misurazione dell'isolamento degli apparecchi e delle linee elettriche, della resistenza delle linee dei dispersori di terra, tutte da effettuarsi con gli appositi apparecchi dal personale della Appaltatrice.

Gli apparecchi elettrici dovranno essere perfettamente integri e funzionanti: non potranno essere utilizzati utensili con interruttori rotti, e spine non conformi a quelle previste dalla normativa CEI 23-12.

#### *Allacciamento dei sottoservizi all'area di incantieramento*

Una volta definita l'area di incantieramento sarà necessario provvedere alla fornitura dei sottoservizi (idrico, elettrico, fognario e telefonico) alla stessa, in maniera da renderla atta allo scopo cui sarà destinata.

A tal proposito si dovrà individuare il punto più vicino all'area di incantieramento del passaggio dei suddetti sottoservizi generalmente interrati e dei punti di attacco all'area stessa e provvedere ad uno scavo a sezione obbligata di profondità non inferiore ad un metro per il collegamento delle tubazioni e dei cavidotti atti allo scopo.

Tali linee dovranno scorrere parallelamente tra di loro senza mai interferire o sovrapporsi in modo da non creare punti di promiscuità, e, nel caso della linea di alimentazione elettrica, si giudicherà all'atto dell'incantieramento se sarà più conveniente realizzare un passaggio interrato od aereo dal punto di consegna ENEL.

In particolare si darà luogo alle seguenti operazioni:

- Decespugliazione ed eventuale taglio piante o, in alternativa, demolizione pavimentazioni stradali;
- Picchettazione per la delimitazione dello scavo;
- Scavo in trincea per posa cavi e/o tubazioni;
- Stendimento strato di sabbia per l'appoggio dei cavi e/o tubazioni;
- Trasporto bobine conduttori e/o tubazioni sul posto;
- Posizionamento cavi interrati e/o tubazioni comprese giunzioni ed accessori;
- Posa copponi in cls di protezione;
- Attacco delle linee e/o tubazioni agli utilizzatori;
- Allacciamento alla linea in tensione e/o condotte di adduzione/scarico;
- Richiusura delle trincee;
- Stendimento binder e tappetino d'usura (ove necessario).

#### *Documentazione da tenere in cantiere*

A scopi preventivi e per le esigenze normative le imprese che operano in cantiere dovranno mettere a disposizione del committente e custodire presso gli uffici di cantiere la documentazione di cui segue una lista non esaustiva:

DOCUMENTAZIONE GENERALE

WinSafe D.Lgs.81/2008

- Copia della notifica preliminare ricevuta da committente/Resp. Lav.
- Notifica inizio lavori in galleria o per interventi in cantiere per presenza di fibre amianto
- Cartello di cantiere

#### SISTEMA DI SICUREZZA AZIENDALE (D. Lgs. N° 81/2008)

- Piano di Sicurezza e Coordinamento (PSC)
- Piano Operativo di Sicurezza (POS) (da redigere per TUTTI i cantieri, anche da imprese familiari o con meno di dieci dipendenti)
- Piano di sicurezza specifico (programmazione delle demolizioni, nel caso di lavori comprendenti estese demolizioni)
- Piano di sicurezza specifico (nel caso di montaggio di elementi prefabbricati)
- Piano di lavoro specifico ( nel caso di lavori di rimozione e bonifica amianto, previa autorizzazione ASL)

#### PRODOTTI E SOSTANZE

- Scheda dei prodotti e delle sostanze chimiche pericolose (Richiedere al fornitore e tenere copia in cantiere)

#### MACCHINE ED ATTREZZATURE DI LAVORO

- Libretti uso ed avvertenze per macchine marcate CE
- Documentazione verifiche periodiche e della manutenzione effettuate sulle macchine e sulle attrezzature di lavoro (Documentazione stabilita dall'impresa e redatta per ogni attrezzatura).

#### DPI: DISPOSITIVI DI PROTEZIONE INDIVIDUALE

- Istruzioni per uso e manutenzione DPI fornite dal fabbricante

#### PONTEGGI (Allegato XIX)

- Autorizzazione Ministeriale e relazione tecnica del fabbricante (per ogni modello presente in cantiere)
- Schema del ponteggio (h <20 m) come realizzato (Disegno esecutivo firmato dal capo cantiere)
- progetto del ponteggio ad opera di ingegnere o architetto abilitato per ponteggi difforni da schemi tipo o per altezze superiori a 20 m;
- progetto del castello di servizio (relazione di calcolo e disegno firmato da tecnico abilitato)

#### IMPIANTO ELETTRICO DI CANTIERE E DI MESSA A TERRA

- Schema dell'impianto di terra
- Calcolo di fulminazione
- In caso di struttura non autoprotetta, progetto impianto di protezione contro le scariche atmosferiche
- Dichiarazione di conformità impianto elettrico e di messa a terra ai sensi D.P.R. 462/2001 completo di schema dell'impianto elettrico realizzato, della relazione dei materiali impiegati e del certificato di abilitazione dell'installatore rilasciato dalla Camera di Commercio ed inviata agli enti competenti
- Dichiarazione del fabbricante dei quadri elettrici di rispondenza alle norme costruttive applicabili completo di schema di cablaggio

#### APPARECCHI DI SOLLEVAMENTO

- libretti di omologazione ISPESL degli apparecchi di sollevamento ad azione non manuale di portata superiore a 200 kg. (acquistati prima del settembre 1996);
- Certificazione CE di conformità del costruttore (acquistati dopo settembre 1996)
- Libretto di uso e manutenzione

WinSafe D.Lgs.81/2008

- copia di denuncia di prima installazione per gli apparecchi di sollevamento non manuali di portata superiore a 200 kg.;
- verifica trimestrale delle funi e delle catene riportata sul libretto di omologazione degli apparecchi di sollevamento con firma del tecnico che ha eseguito la verifica;
- verifica annuale degli apparecchi di sollevamento non manuali di portata superiore a 200 kg e conseguente verbale;
- registro verifiche periodiche
- Procedure per gru interferenti
- Certificazione radiocomando gru

#### RISCHIO RUMORE

- Richiesta di deroga per l'eventuale superamento dei limiti del rumore ambientale causate da lavorazioni edili (D.P.C.M. 01/03/1991 e D.P.C.M. 14/11/1997)
- Valutazione esposizione professionale al rumore

#### RECIPIENTI A PRESSIONE

- Libretto recipienti a pressione di capacità superiore a 25 l

#### VARIE

- segnalazione all' esercente l'energia elettrica per lavori effettuati a meno di 5 metri dalle linee elettriche stesse;

#### DOCUMENTAZIONE GENERALE

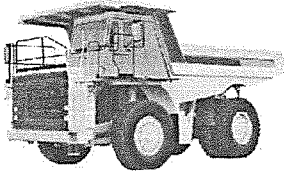
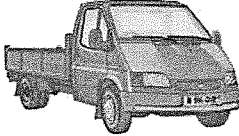
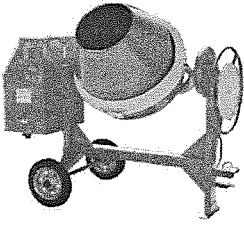
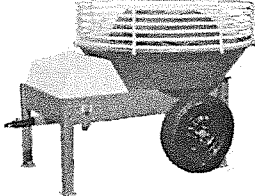

- a) iscrizione alla camera di commercio, industria ed artigianato con oggetto sociale inerente alla tipologia dell'appalto
- b) documento di valutazione dei rischi di cui all'articolo 17, comma 1, lettera a) o autocertificazione di cui all'articolo 29, comma 5, del decreto legislativo 81/2008
- c) specifica documentazione attestante la conformità alle disposizioni di cui al decreto legislativo 81/2008, di macchine, attrezzature e opere provvisorie
- d) elenco dei dispositivi di protezione individuali forniti ai lavoratori
- e) nomina del responsabile del servizio di prevenzione e protezione, degli incaricati dell'attuazione delle misure di prevenzione incendi e lotta antincendio, di evacuazione, di primo soccorso e gestione dell'emergenza, del medico competente quando necessario
- f) nominativo/i del/i rappresentante/i dei lavoratori per la sicurezza
- g) attestati inerenti la formazione delle suddette figure e dei lavoratori prevista dal decreto legislativo 81/2008
- h) elenco dei lavoratori risultanti dal libro matricola e relativa idoneità sanitaria prevista dal decreto legislativo 81/2008
- i) documento unico di regolarità contributiva
- l) dichiarazione di non essere oggetto di provvedimenti di sospensione o interdittivi di cui all'art. 14 del decreto legislativo 81/2008

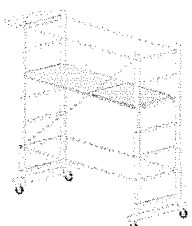
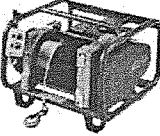
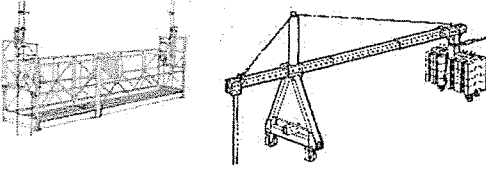
I lavoratori autonomi dovranno invece esibire almeno:

- a) iscrizione alla camera di commercio, industria ed artigianato con oggetto sociale inerente alla tipologia dell'appalto
  - b) specifica documentazione attestante la conformità alle disposizioni di cui al decreto legislativo 81/2008 di macchine, attrezzature e opere provvisorie
  - c) elenco dei dispositivi di protezione individuali in dotazione
  - d) attestati inerenti la propria formazione e la relativa idoneità sanitaria previsti dal presente decreto legislativo
  - e) documento unico di regolarità contributiva di cui al Decreto Ministeriale 24 ottobre 2007
- WinSafe D.Lgs.81/2008

*Mezzi ed attrezzature presenti in cantiere*

Vista la tipologia di fasi lavorative necessarie alla realizzazione dell'opera oggetto del presente piano di sicurezza si ipotizza la presenza in cantiere delle seguenti macchine ed attrezzature:

<b>Mezzi meccanici ed Attrezzature</b>	
<p><b>AUTOCARRI - DUMPER</b> Sono automezzi utilizzati per il trasporto all'interno del cantiere o su strada di materiale quale terra, sabbia, cemento ecc.</p> <p><b>Note:</b></p>	
<p><b>AUTOCARRO-FURGONE</b> Vengono utilizzati per il trasporto di materiali di qualsiasi genere in genere imballato (furgoni) o sciolto (autocarri)</p> <p><b>Note:</b></p>	
<p><b>BETONIERA A BICCHIERE</b> Attrezzatura utilizzata per la preparazione della malta o del calcestruzzo.</p> <p><b>Note:</b></p>	
<p><b>MOLAZZA</b> Macchinario utilizzato per frantumare e rendere plastiche le malte per murature ed intonaci.</p> <p><b>Note:</b></p>	
<p><b>MARTELLO DEMOLITORE</b> Martello demolitore ad aria compressa o elettrico a mano.</p> <p><b>Note:</b></p>	
<p><b>TAGLIERINA</b></p> <p><b>Note:</b></p>	

<p>TRABATTELLO Trabattello leggero con altezza fino a 4 m</p> <p><b>Note:</b></p>	
<p>ARGANO ELETTRICO Apparecchiatura ad azionamento elettrico già installato in cantiere</p> <p><b>Note:</b></p>	
<p>PONTEGGIO SOSPESO MOTORIZZATO Ponte fornito di piattaforma scorrevole sulle strutture di sostegno formate da binari ancorati sulle struttura del manufatto</p> <p><b>Note:</b></p>	

#### Opere provvisionali.

Le opere provvisionali sono quelle opere che forniscono ausilio alla realizzazione di lavori civili edili, che hanno una durata limitata da un punto di vista temporale e che pertanto devono essere rimosse non appena è cessata la necessità per la quale sono state erette.

Le opere provvisionali si distinguono in:

- opere di servizio, che servono per lo stazionamento ed il transito sicuro durante il lavoro di persone, cose, attrezzi, materiali, apparecchi di sollevamento;
- opere di sicurezza che servono per impedire la caduta dall'alto di persone e di materiali che possono cadere dalle opere di servizio;
- opere di sostegno che servono per trattenere in posizione sicura ed inamovibile le parti di opera in costruzione fino a quando non sono pronte ad autosostenersi (casceforme, centine, puntelli, ecc.) o strutture di contenimento per scavi di fondazioni o scavi per condutture, collettori, pozzetti spingitubo, attraversamenti stradali, fluviali o ferroviari e banchine provvisionali, su qualsiasi tipo di terreno.

Si prescrive che, in base alle fasi lavorative necessarie alla realizzazione dell'opera, vengano realizzate le seguenti opere provvisionali:

<b>Opere provvisionali</b>	
<p>PONTEGGI METALLICI A TELAI PREFABBRICATI Montaggio/smontaggio di ponteggio metallico con telaio a montanti prefabbricati</p> <p><b>Note:</b></p>	

## **12.2 Scavi e splateamenti**

Si definisce scavo l'operazione di asportazione di rocce e terra dalla collocazione originaria al fine di creare splateamenti, spazi e/o cavità di forme e dimensioni opportune per la realizzazione delle opere da realizzare.

In questo paragrafo vengono trattate le misure e le normative di sicurezza relative agli splateamenti e sbancamenti, alla creazione di trincee e scavi a sezione obbligata ed alla messa in sicurezza dei cantieri temporanei o mobili soggetti a rischi derivanti dal possibile rinvenimento di ordigni bellici inesplosi così come determinato dalla Legge n° 177 del 01/10/2012.

### *Misure di prevenzione*

Prima dell'inizio dei lavori il committente, in caso di appalto degli stessi ad una impresa o a lavoratori autonomi, deve verificare l'idoneità tecnico-professionale e deve fornire precise informazioni sui rischi specifici esistenti nell'area di lavoro ed in particolare, sull'esistenza di condutture elettriche sotterranee o aeree, tubazioni, o altre condizioni che possano determinare pericoli per i lavoratori.

Nel caso in cui il datore di lavoro affidi l'esecuzione dell'operazione a proprio personale dipendente, deve provvedere ad informarlo dettagliatamente dei rischi specifici dell'attività che dovrà svolgere.

Qualora lo scavo rivesta notevole importanza e complessità, si rende necessaria la redazione di un apposito programma, che può essere preceduto, se necessario, da indagini geognostiche. Il programma deve prevedere sia le caratteristiche di sviluppo dello scavo, sia le difese che debbono essere approntate durante l'esecuzione dei lavori, onde garantire la sicurezza dei lavoratori impegnati.

Fatta salva l'idoneità tecnico-professionale in relazione al Piano Operativo di Sicurezza redatto dal datore di lavoro dell'impresa esecutrice, la valutazione del rischio dovuto alla presenza di ordigni bellici inesplosi rinvenibili durante le attività di scavo nei cantieri è eseguita dal coordinatore per la progettazione. Qualora si intenda procedere alla bonifica preventiva del sito nel quale è collocato il cantiere, il Committente provvede a incaricare un'impresa specializzata, in possesso dei requisiti di cui all'articolo 104, comma 4-bis. L'attività di bonifica preventiva e sistematica è svolta sulla base di un parere vincolante dell'autorità militare competente per territorio in merito alle specifiche regole tecniche da osservare in considerazione della collocazione geografica e della tipologia dei terreni interessati, nonché' mediante misure di sorveglianza dei competenti organismi del Ministero della difesa, del Ministero del lavoro e delle politiche sociali e del Ministero della salute.

Per tale tipologia di indagine sarà individuata impresa specializzata, ai sensi del comma 2-bis dell'articolo 91 del D.Lgs. 81/2008, in possesso di adeguata capacità tecnico-economica, che impiega idonee attrezzature e personale dotato di brevetti per l'espletamento delle attività relative alla bonifica sistematica e che risulta iscritta in un apposito albo istituito presso il Ministero della difesa. L'idoneità dell'impresa è verificata all'atto dell'iscrizione nell'albo e, successivamente, a scadenze biennali.

### *a) Splateamenti e sbancamenti*

L'articolo 181 del D. Lgs. N° 81/2008 fornisce le seguenti precisazioni:

- Nei lavori di splateamento o sbancamento eseguiti senza l'impiego di escavatori meccanici, le pareti delle fronti di attacco devono avere una inclinazione o un tracciato tali, in relazione alla natura del terreno, da impedire franamenti. Quando la parete del fronte di attacco supera l'altezza di m 1,50, è vietato il sistema di scavo manuale per scalzamento alla base e conseguente franamento della parete.
- Quando per la particolare natura del terreno o per causa di piogge, di infiltrazione, di gelo o disgelo, o per altri motivi, siano da temere frane o scoscendimenti, deve essere provveduto all'armatura o al consolidamento del terreno.

WinSafe D.Lgs.81/2008



- Nei lavori di escavazione con mezzi meccanici deve essere vietata la presenza degli operai nel campo di azione dell'escavatore e sul ciglio del fronte di attacco.
- Il posto di manovra dell'addetto all'escavatore, quando questo non sia munito di cabina metallica, deve essere protetto con solido riparo.
- Ai lavoratori deve essere fatto esplicito divieto di avvicinarsi alla base della parete di attacco e, in quanto necessario in relazione all'altezza dello scavo o alle condizioni di accessibilità del ciglio della platea superiore, la zona superiore di pericolo deve essere almeno delimitata mediante opportune segnalazioni spostabili col proseguire dello scavo.
- Nei lavori in pozzi di fondazione profondi oltre 3 metri deve essere disposto, a protezione degli operai addetti allo scavo ed all'asportazione del materiale scavato, un robusto impalcato con apertura per il passaggio della benna.
- Nei pozzi e nei cunicoli deve essere prevista una adeguata assistenza all'esterno e le loro dimensioni devono essere tali da permettere il recupero di un lavoratore infortunato privo di sensi.

#### *b) Bonifica da ordigni bellici*

Al comma 1 dell'articolo 28 del D. Lgs. n° 81/2008 e s. m. e i. è prescritto di valutare i rischi derivanti dal possibile rinvenimento di ordigni bellici inesplosi nei cantieri temporanei o mobili, pertanto, prima di eseguire scavi in zone soggette a tale rischio, in contemporanea con la fase di incantieramento, sarà necessario eseguire una "bonifica" preventiva per rilevare la presenza di ordigni bellici interrati. Infatti, ancor oggi a distanza di decenni dalla fine degli eventi bellici, è possibile trovare ordigni interrati e ancora in perfetta efficienza. Durante le operazioni di scavo in questi siti, è quindi possibile andare a colpire accidentalmente questi ordigni e determinare la loro esplosione. La bonifica preventiva di questi terreni deve essere affidata a ditta specializzata nel settore così come prima definita.

La bonifica da ordigni bellici viene effettuata secondo le seguenti modalità:

#### *Bonifica da ordigni esplosivi in superficie*

In Italia, i lavori di bonifica da ordigni esplosivi residuati bellici sono regolati da una legislazione molto rigida e severa che conferisce al Ministero della Difesa il rilascio delle autorizzazioni per eseguire le B.O.B., e per esso alle direzioni del Genio Militare relativo per territorio, la competenza tecnica per l'indagine ed eventuale rimozione di ordigni esplosivi

Anche nel caso di interventi effettuati dalla Committenza privata, spetta alle direzioni del Genio Militare (sezioni B.C.M.) emanare le prescrizioni tecniche sulla qualità, mantenere la responsabilità e la direzione dei lavori ed, eseguiti i dovuti controlli, rilasciare appositi Verbali di Constatazione dei Lavori B.C.M. (Bonifica Campi Minati). La bonifica da ordigni esplosivi in superficie prevede un sopralluogo preliminare, ed una documentazione planimetrica e fotografica dei luoghi da bonificare, successivamente con questi documenti viene redatto un accurato piano operativo di indagine.

Sulla base del piano di intervento elaborato si procede alle indagini strumentali atte a rilevare l'eventuale presenza di ordigni esplosivi residuati bellici.

Le strumentazioni in dotazione del personale sono di vario genere da distinguersi in quelle strettamente necessarie per lo svolgimento del lavoro (metal detector) e quelle per le dotazioni di sicurezza e antinfortunistiche.

Gli eventuali ordigni rinvenuti vengono segnalati con la marcatura del territorio, che avviene attraverso l'aggiornamento della cartina geografica dell'Italia, per poter avere una situazione sempre aggiornata del concentramento di rinvenimenti nel nostro territorio, onde poter in sede di offerta per nuovi lavori essere il più circostanziati possibile

#### *Bonifica da ordigni esplosivi in profondità:*

La bonifica in profondità si rende indispensabile in tutti quei casi dove le lavorazioni interessano la movimentazione del terreno oltre una quota di un metro sotto il piano di campagna come nel caso WinSafe D.Lgs.81/2008

di scavi, costruzioni di pile di viadotto, micropali, fondazioni ect.; si parte da un metro sotto il piano di campagna in quanto il metro sovrastante è già stato ispezionato e garantito con la bonifica superficiale.

La bonifica in profondità viene eseguita fino ad una quota che mediamente si aggira sui 5 metri sotto il piano di campagna originario. Tale quota è determinata tenendo conto della profondità massima di interrimento che una bomba d'aereo può raggiungere, è evidente che ciò dipende dalla natura del terreno, in quanto più il terreno è penetrabile più aumenta la profondità di interrimento; proprio per questo, di volta in volta, si provvede ad effettuare le verifiche del caso e si indica la profondità massima da indagare per quello che concerne la bonifica da ordigni esplosivi. Questo avviene anche se la quota dello scavo che deve essere realizzato dovesse essere di minore entità.

Operativamente vengono praticate perforazioni nel terreno secondo i nodi di una maglia ideale, che corrispondono al raggio di investigazione del metal detector in dotazione alle squadre operative di lavoro.

Se viene rilevato un ordigno dagli strumenti si procede all'escavazione in loco con successivi controlli di localizzazione del segnale fino all'individuazione dell'ordigno

Le strumentazioni in dotazione del personale sono le medesime utilizzate per la bonifica superficiale ad eccezione dell'utilizzo di una trivella rotativa che può essere usata sia manualmente, a secondo della profondità della trivellazione da eseguire, oppure montata su un qualsiasi escavatore.

### **12.3 Autogru**

Vengono definite "autogru" le gru mobili installate su carro proprio.

Tali mezzi rivestono particolare importanza soprattutto per il carico e scarico delle attrezzature e dei materiali.

Ai fini del calcolo delle strutture in acciaio di apparecchi di sollevamento, come per i meccanismi, questi vengono raggruppati in classi in relazione ai compiti che devono assolvere durante la loro vita. Della classe dell'apparecchio si dovrà tener conto sia in fase di approvvigionamento, sia in fase di utilizzazione.

#### *Uso e manutenzione*

I mezzi di sollevamento e trasporto devono essere utilizzati in modo rispondente alle loro caratteristiche secondo la classe indicata dal costruttore.

Gli apparecchi devono essere mantenuti in buono stato di conservazione e di efficienza e quindi sottoposti a periodica manutenzione secondo le indicazioni del manuale tecnico della casa costruttrice.

#### *Stabilità del mezzo e del carico*

Nell'esercizio dei mezzi di sollevamento devono essere adottate le misure necessarie per assicurare la stabilità del mezzo e del suo carico in relazione al tipo del mezzo stesso.

Le autogru possono lavorare nel rispetto della tabella di portata sia su gomme che su stabilizzatori. Per quanto concerne gli apparecchi poggianti su gomme la stabilità del mezzo è garantita dal buono stato del pneumatico e dal corretto valore della pressione di gonfiaggio, adeguato ai carichi trasmessi ed alla velocità di servizio prevista: in caso di sostituzione il pneumatico dovrà essere del tipo indicato dalla casa costruttrice della gru e riportato sul libretto di immatricolazione.

Talune autogru montano gomme riempite con liquido speciale; tali gomme devono risultare di tipo appropriato alla movimentazione dei carichi; devono altresì essere osservati i limiti di velocità imposti per il tipo di gomma.

Se l'apparecchio poggia su martinetti stabilizzatori questi dovranno essere corredati immediatamente all'uscita del cilindro di valvola di blocco per impedire il rientro accidentale dello

WinSafe D.Lgs.81/2008

stabilizzatore in caso di rottura della tubazione. Il piatto dello stabilizzatore verrà ampliato in relazione alla pressione specifica trasmessa ed alla natura del terreno.

All'atto della stabilizzazione del carro è necessario avere riguardo alla resistenza del terreno di appoggio onde garantire l'orizzontalità del carro durante l'esercizio.

Le autogrù possono essere predisposte per portate su pneumatici con interessamento dei dispositivi di sospensione per la corretta ripartizione dei carichi. Qualora non esistano dispositivi meccanici o idraulici applicati direttamente agli assali e/o ai cilindri per l'esclusione delle sospensioni, queste devono essere provviste di dispositivi di blocco atti ad interrompere il collegamento con accumulatori o pompa per evitare ogni travaso. Le tubazioni del sistema devono essere calcolate secondo norme di buona tecnica.

Qualora, in conformità alle norme di calcolo, sia stata adottata per la verifica di esercizio una pressione cinetica del vento inferiore alla massima, dovrà essere previsto sull'apparecchio o nell'ambito del cantiere un dispositivo di segnalazione anemometrico.

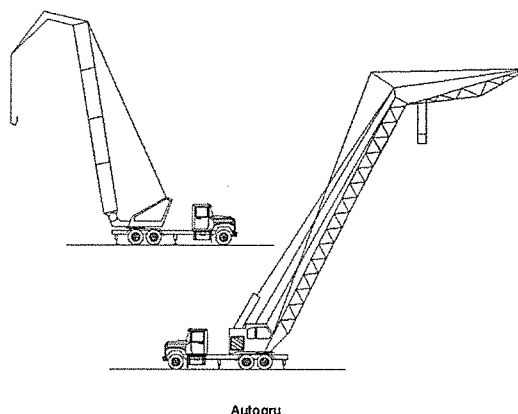
#### *Limitatore di carico e di momento*

Secondo la normativa vigente questo dispositivo non è obbligatorio per le autogrù; tuttavia se installato deve risultare efficiente.

Il dispositivo limitatore di carico e di momento deve essere commisurato alle prestazioni nominali dell'apparecchio con una tolleranza massima del 10%.

#### *Funi e catene sfilo braccio*

Il coefficiente di sicurezza per le funi utilizzate per lo sfilo degli elementi del braccio di autogrù dovrà essere non inferiore a 6 in relazione agli sforzi indotti. Il coefficiente potrà essere non inferiore a 5 qualora la fune stessa funga da tirante deviato da pulegge e cioè non sia previsto per la gru sfilo del braccio con carico applicato. Per le catene il coefficiente dovrà comunque essere non inferiore a 5.



## **12.4 Imbracaggio dei carichi per la movimentazione**

Vengono definiti "sistemi di imbracaggio" i sistemi e modalità atti a permettere il sollevamento ed il trasporto del carico.

#### *Misure di sicurezza*

L'imbracatura dei carichi deve essere effettuata usando mezzi idonei per evitare la caduta del carico o il suo spostamento dalla primitiva posizione di ammaggiamento.

La mancata specificazione dei "mezzi idonei" comporta la necessità di stabilire di volta in volta se i mezzi adottati possano ritenersi idonei, secondo un criterio tecnico oggettivo, ad impedire l'insorgere di una situazione di pericolo.

Dirigenti e preposti devono dare specifiche istruzioni al personale addetto all'imbracaggio in particolare per quanto riguarda la natura dei carichi, il peso, la posizione presumibile del baricentro sollevato.

#### *Contenitori*

WinSafe D.Lgs.81/2008

Il sollevamento dei laterizi, pietrame, ghiaia ed altri materiali minuti deve essere effettuato esclusivamente a mezzo di benne o cassoni metallici; non sono ammesse nè piattaforme semplici nè imbracature.

### Tiranti

Sono composti da un tratto unico di corda, fune o catena con esclusione di qualsiasi giunzione e terminano normalmente ai due estremi con anelli o ganci di sicurezza passanti entro redance. I sistemi di imbracaggio a fune o catena devono essere commercializzati in conformità al D.P.R. 21 luglio 1982, n. 673.

L'efficienza dei tiranti si riduce quanto più si amplia il loro angolo al vertice. Quando il carico è di notevoli dimensioni (e cioè se occorressero brache con angoli al vertice eccessivi) è necessario utilizzare bilanceri.

In riferimento all'apertura dell'angolo al vertice del sistema di imbracaggio, la sollecitazione effettiva degli elementi del sistema viene incrementata in funzione di un fattore di aumento di carico (c) riportato nella figura che segue.

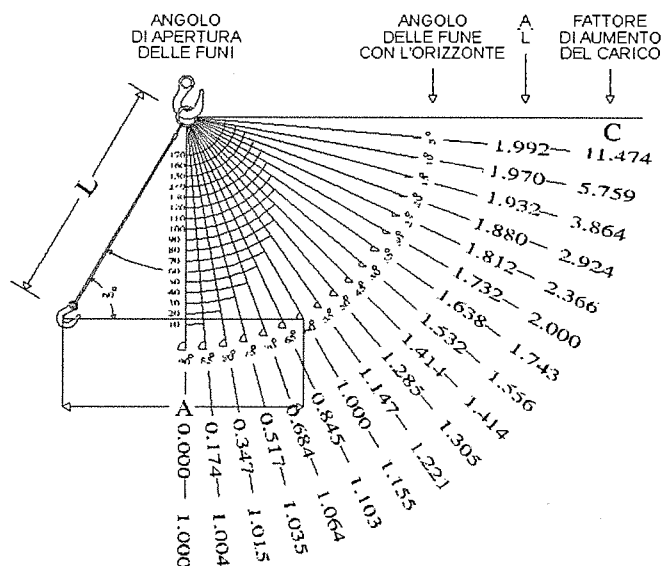


Fig. 1

### Bilanceri

I bilanceri devono essere calcolati in relazione alla portata ed al servizio che devono svolgere. Sui bilanceri, come su ogni organo di presa, deve essere indicata la portata massima ammissibile ed il peso proprio del bilanciere che dovrà essere detratto dalla portata della gru.

### Corde

Il coefficiente di sicurezza per le funi composte di fibre deve essere pari a 10. Per le corde di fibra naturale (canapa, ecc.), date le caratteristiche meno costanti del materiale, risulta opportuna l'utilizzazione a portata ridotta. Si rammenta che in presenza di umidità si può avere una riduzione di portata del 30%; tali materiali necessitano di catramatura o di trattamento con prodotti antimuffa.

### Coefficienti di sicurezza

I coefficienti di sicurezza da adottare sono gli stessi delle funi (6) o catene (5) di sospensione; per le funi composte di fibre il coefficiente di sicurezza deve essere 10.

Secondo la giurisprudenza l'obbligo del datore di lavoro di eseguire a mezzo di personale specializzato o da lui scelto la verifica trimestrale delle funi o catene degli apparecchi di sollevamento concerne anche le prolunghie che, costituendo un'estensione delle funi o catene medesime, debbono essere formate di materiale della stessa consistenza e resistenza.

#### *Nastri*

Sono elementi a fibre parallele in resine poliestere che sono fornite con coefficiente di sicurezza pari a 6 (relazione CSC ENPI n. 354 del 3.7.1979); risultano inattaccabili all'umidità, all'acqua marina, ai grassi, alla luce solare. Hanno limiti di impiego in relazione all'ambiente chimico, ed alla temperatura d'impiego (max 100°C). Anche per questo materiale vanno considerate le riduzioni di portata in relazione alla inclinazione dei tratti o di imbracaggio a cappio.

Il nastro, sottoposto anch'esso a controllo periodico, dovrà essere escluso dal servizio quando la guaina esterna risulti lacerata e le fibre interne visibili e quando cominci a perdere flessibilità.

#### *Uso di più gru per sollevamento di un unico carico*

Questo tipo di operazioni rientra tra quelle per le quali l'utente deve specificamente provvedere a dare le opportune disposizioni di servizio ed a corredare gli apparecchi di eventuali dispositivi supplementari idonei a garantire la stabilità dei mezzi e del carico.

In particolare si ritiene che in via minimale debba controllarsi, tra l'altro, che gli apparecchi di sollevamento abbiano caratteristiche omologhe in relazione alle prestazioni richieste (portata, velocità, accelerazioni, ecc.); che le operazioni si svolgano sotto la vigilanza di un preposto competente e che tutte le operazioni siano preventivamente pianificate; che le gru possano comandarsi da un posto di manovra univoco e sicuro o che esistano sistemi che consentano di impartire tempestivamente gli ordini di manovra ai conduttori in cabina; che durante le operazioni gli apparecchi non vengano in nessun modo sovraccaricati o meglio che siano corredati di dispositivi limitatori di carico, e se del caso di momento, per garantire l'impossibilità di sovraccarico strutturale delle gru; che le operazioni di imbracaggio siano progettate e condotte in modo da evitare la caduta del carico o del suo spostamento dalla primitiva posizione di ancoraggio.

#### *Avvertenze*

Gli obblighi di istruire il personale addetto trovano riscontro nel disposto dell'art. 73 del D. Lgs. 81/2008

L'imbracatura dei carichi deve essere eseguita esclusivamente dal personale appositamente addetto. Gli ordini di esecuzione delle manovre possono essere impartiti esclusivamente dagli incaricati di tale compito.

Quando all'imbracatura dei carichi sono adibiti più operai, il controllo delle operazioni ed i comandi di movimento devono essere affidati ad una sola persona specificatamente preparata e responsabilizzata.

Gli ordini di manovra devono essere dati secondo apposito codice.

L'imbracatore deve:

- usare solo le funi, le catene e le attrezzature speciali messe a sua disposizione ed eliminare i pezzi deteriorati;
- accertarsi del peso del carico da sollevare, rivolgendosi eventualmente al proprio capo;
- scegliere le funi e le catene in base al peso da sollevare tenendo conto dell'inclinazione dei tratti portanti. Oltre i 120° è opportuno far uso dei bilancieri;
- sistemare tra le funi o catene ed il pezzo da sollevare idonee sagome di protezione contro gli spigoli vivi;
- verificare l'equilibrio del carico imbracato, mettendo lentamente in tensione le funi;
- portare il carico ad altezza giusta per superare gli ostacoli che si presentano lungo il percorso;
- ordinare la discesa graduale del carico, facendolo poggiare su superfici piane e resistenti in modo che l'allentamento dell'imbracatura non avvenga troppo rapidamente con rischio di instabilità;

WinSafe D.Lgs.81/2008

- assicurarsi che, durante le manovre a gru scarica, le funi e le catene sospese non urtino contro ostacoli o rimangano ad altezza d'uomo;
- riporre con ordine le funi e le catene nelle apposite rastrelliere.

La giurisprudenza ha chiarito che le norme concernenti la stabilità e l'imbracatura dei carichi ed il divieto di sospensione degli stessi sopra i lavoratori contengono precetti che si rivolgono non solo agli addetti a terra a tali operazioni, ma anche ai gruisti che hanno il dovere di seguire i movimenti della gru onde evitare pericoli.

### *Segnalazioni gestuali*

Le segnalazioni gestuali devono essere portate a conoscenza del personale addetto agli apparecchi di sollevamento.

Tali segnalazioni devono essere portate a conoscenza dei gruisti, degli imbragatori e del personale incaricato del servizio di segnalazione ove ricorra il caso di visibilità ridotta dal posto di manovra della gru.

È opportuno che le segnalazioni vengano date da un unico lavoratore incaricato, secondo lo schema di seguito indicato:

Amarraggio (equilibratura e messa in tensione delle funi o catene di imbracaggio): direzione del pollice e movimento dell'avambraccio secondo i casi.

Sollevamento: ascensionale della mano nel senso della spirale.

Traslazione: movimento del braccio secondo il senso di traslazione richiesto.

Messa in posizione: spostamento orizzontale delle mani secondo il bisogno.

Discesa e salita minima: spostamento orizzontale delle mani secondo il bisogno.

Discesa: direzione dell'indice e movimento del braccio verso terra.

Arresto: movimento orizzontale del braccio all'altezza del petto.

Arresto immediato: doppio rapido movimento orizzontale del braccio all'altezza del petto.

Per ulteriori informazioni vedasi paragrafo "Segnaletica di sicurezza, targhe, avvisi" del presente PSC.

### *Mezzi personali di protezione*

Gli imbricatori devono fare uso di idonei mezzi personali di protezione in relazione ai rischi specifici più frequenti nel loro lavoro.

I lavoratori esposti a specifici pericoli di offesa al capo per caduta di materiali dall'alto devono essere provvisti di elmetto di protezione. È inoltre obbligatorio l'uso di guanti di protezione contro il pericolo di punture, tagli, abrasioni. Anche i piedi devono essere opportunamente protetti con scarpe resistenti con puntale rinforzato contro il pericolo di schiacciamento e suola antisdrucciolevole.

Tutti i mezzi personali di protezione devono essere dati in dotazione al lavoratore dal datore di lavoro e devono essere mantenuti in buono stato di conservazione.

### *Adempimenti amministrativi*

A far data dall'entrata in vigore del D.P.R. 24 luglio 1996, n. 459, le funi, le catene, gli accessori di sollevamento sono immessi sul mercato anche indipendentemente dalla macchina. L'utilizzatore di gru deve tenere presente nell'acquisizione di tali accessori le disposizioni comunitarie previste che sono espresse anche per attestare la qualità del prodotto al punto 4.3 dell'allegato 1 del D.P.R. 24 luglio 1996, n. 459.

Le funi metalliche e le catene destinate alle operazioni di sollevamento possono essere immesse sul mercato, se non facenti già parte integrante di una macchina marcata CE, solo se munite di marchio o targa o anello inamovibile con i riferimenti del fabbricante o del suo mandatario nell'Unione europea e di una attestazione conforme a una norma armonizzata o, in assenza, con le seguenti indicazioni minime:

- nome del fabbricante o del mandatario

WinSafe D.Lgs.81/2008

- indirizzo del fabbricante o del mandatario
- descrizione della catena o fune (dimensioni, costruzione, materiale, trattamenti metallurgici speciali)
- norma impiegata in caso di prova
- carico massimo di funzionamento (o valori in funzione delle applicazioni previste).

Quanto sopra modifica le disposizioni della Direttiva Europea n. 73/361 relativa alle attestazioni e contrassegni di funi, catene e ganci già recepita in Italia con D.P.R. 21 luglio 1982, n. 673.

Ogni accessorio di sollevamento deve recare i seguenti marchi:

- identificazione del fabbricante
- identificazione del materiale (es. classe internazionale)
- identificazione del carico massimo di utilizzazione
- marchio CE.

La Direttiva prescrive che per gli accessori che comprendono componenti come funi e cordami sui quali la marcatura è impossibile, le indicazioni devono essere riportate su targa o altri mezzi fissati solidamente all'accessorio.

Per la verifica e la manutenzione delle funi fare riferimento alle norme vigenti.

### **12.5 Valutazione esposizione professionale alle vibrazioni**

Il Titolo VIII, Capo III del D. Lgs. N° 81/2008 sulle prescrizioni minime di sicurezza e salute relative all'esposizione dei lavoratori ai rischi derivanti da vibrazioni meccaniche, che ha recepito la Direttiva 2002/44/CE del 25 giugno 2002, prescrive specifiche metodiche di individuazione e valutazione dei rischi associati all'esposizione a vibrazioni del sistema mano-braccio (HAV) e del corpo intero (WBV) e specifiche misure di tutela, che vanno documentate nell'ambito del rapporto di valutazione dei rischi prescritto al Capo III, Sezione II del D. Lgs. n° 81/2008.

La possibilità di riduzione del rischio rappresenta parte integrante del processo di individuazione e valutazione professionale del rischio al fine di salvaguardare il lavoratore e tale fine è perseguibile variando il ciclo produttivo o dotando, ove possibile, il lavoratore di DPI anti-vibrazioni in grado di proteggere adeguatamente e ridurre comunque i livelli di esposizione. Nel caso delle vibrazioni, nella maggior parte dei casi, la riduzione del rischio alla fonte è l'unica misura da adottare al fine di riportare l'esposizione a valori inferiori ai limiti prescritti dalla Direttiva.

L'ambito di applicazione definito al Capo III è individuato dalle seguenti definizioni date all'art. 200 del D. Lgs. N° 81/2008 :

**Vibrazioni trasmesse al sistema mano-braccio:** *“le vibrazioni meccaniche che se trasmesse al sistema mano-braccio nell'uomo, comportano un rischio per la salute e la sicurezza dei lavoratori, in particolare disturbi vascolari, osteoarticolari, neurologici o muscolari”*

**Vibrazioni trasmesse al corpo intero :** *“le vibrazioni meccaniche che, se trasmesse al corpo intero, comportano rischi per la salute e la sicurezza dei lavoratori, in particolare lombalgie e traumi del rachide ”*

L'articolo 202 del D. Lgs. N° 81/2008 prescrive l'obbligo, da parte dei datori di lavoro, di valutare il rischio da esposizione a vibrazioni meccaniche dei lavoratori durante il lavoro. E' inoltre previsto che la valutazione dei rischi possa essere effettuata sia senza misurazioni, sulla base di appropriate informazioni reperibili presso banche dati accreditate (ISPESL, Regioni, CNR), incluse le informazioni fornite dal costruttore, sia con misurazioni, in accordo con le metodiche di misura prescritte da specifici standard ISO-EN. La valutazione, con o senza misure, sarà programmata ed effettuata ad intervalli regolari da parte di personale competente.

La valutazione prenderà in esame i seguenti elementi:

- Entità delle vibrazioni trasmesse e durata dell'esposizione, in relazione ai livelli d'azione ed ai valore limite prescritti dal D. Lgs. N° 81/2008 all'articolo 201 e riportati di seguito ;

WinSafe D.Lgs.81/2008

<i>Vibrazioni trasmesse al sistema mano-braccio</i>	
Livello d'azione giornaliero di esposizione $A(8) = 2,5 \text{ m/s}^2$	Valore limite giornaliero di esposizione $A(8) = 5 \text{ m/s}^2$
<i>Vibrazioni trasmesse al corpo intero</i>	
Livello d'azione giornaliero di esposizione $A(8) = 0,5 \text{ m/s}^2$	Valore limite giornaliero di esposizione $A(8) = 1,15 \text{ m/s}^2$

- gli eventuali effetti sulla salute e sulla sicurezza dei lavoratori a rischio particolarmente esposti;
- gli eventuali effetti indiretti sulla sicurezza dei lavoratori risultanti da interazioni tra le vibrazioni meccaniche e l'ambiente di lavoro o altre attrezzature;
- le informazioni fornite dal costruttore dell'apparecchiatura ai sensi della direttiva macchine;
- l'esistenza di attrezzature alternative progettate per ridurre i livelli di esposizione a vibrazioni meccaniche;
- condizioni di lavoro particolari che possano incrementare il rischio, quali ad esempio il lavoro a basse temperature nel caso dell'esposizione a vibrazioni mano-braccio.

Per effettuare la valutazione si è reso necessario:

- individuare i lavoratori esposti al rischio;
- individuazione delle attrezzature di lavoro utilizzate dal lavoratore;
- individuazione del tempo di esposizione in relazione alle attrezzature;
- determinazione del livello di esposizione giornaliero normalizzato al periodo di riferimento di 8 ore.

La determinazione del suddetto valore di esposizione si basa sulla seguente formulistica rispettivamente riportata per il sistema mano-braccio (HAV) e per il corpo intero (WBV).

#### *Sistema mano-braccio (HAV)*

La valutazione del livello di esposizione alle vibrazioni trasmesse al sistema mano-braccio si basa sulla determinazione del valore di esposizione giornaliera normalizzato ad 8 ore di lavoro [ $A(8)$  ( $\text{m/s}^2$ )], calcolato sulla base della radice quadrata della somma dei quadrati ( $A(w)_{\text{sum}}$ ) dei valori quadratici medi delle accelerazioni ponderate in frequenza, determinati sui tre assi ortogonali x, y, z, in accordo con quanto prescritto dallo standard ISO 5349-1: 2001.

Nel caso in cui il lavoratore sia esposto a differenti valori di vibrazioni, come nel caso di impiego di più utensili vibranti nell'arco della giornata lavorativa, o nel caso dell'impiego di uno stesso macchinario in differenti condizioni operative, l'esposizione quotidiana alle vibrazioni  $A(8)$ , in  $\text{m/s}^2$ , sarà ottenuta mediante l'espressione:

$$A(8) = \left[ \sum_{i=1}^N A_{8i}^2 \right]^{1/2} (\text{m/s}^2)$$

Dove  $A(8)_i$  è pari a  $A(8) = A_{w\text{sum}} * (T_e/8)^{1/2}$  con  $T_e$  tempo di esposizione effettivo alla i-esima macchina

#### *Sistema corpo intero (WBV)*

La valutazione del livello di esposizione alle vibrazioni trasmesse al corpo intero si basa principalmente sulla determinazione del valore di esposizione giornaliera normalizzato ad 8 ore di lavoro,  $A(8)$  ( $\text{m/s}^2$ ), calcolato sulla base del maggiore dei valori numerici dei valori quadratici medi delle accelerazioni ponderate in frequenza, determinati sui tre assi ortogonali ( $A_{w\text{max}}$ ).

Nel caso in cui il lavoratore sia esposto a differenti valori di vibrazioni, come nel caso di impiego di più macchinari nell'arco della giornata lavorativa, o nel caso dell'impiego di uno stesso



macchinario in differenti condizioni operative, l'esposizione quotidiana a vibrazioni  $A(8)$ , in  $m/s^2$ , sarà ottenuta mediante l'espressione:

$$A(8) = \left[ \sum_{i=1}^N A_i^2 \right]^{1/2} (m/s^2)$$

Dove  $A(8)_i$  è pari a  $A(8) = A_{wmax} * (T_e/8)^{1/2}$  con  $T_e$  tempo di esposizione effettivo alla  $i$ -esima macchina.

Ove non si faccia uso di specifiche misurazioni sul campo, i valori delle accelerazioni ponderate in frequenza possono derivare da:

Acquisizione da banche dati accreditate (ISPESL, Regioni, CNR)

Acquisizione dei valori dichiarati dal costruttore (in tal caso si raccomanda di utilizzare i dati dichiarati dai produttori opportunamente moltiplicati per i fattori indicati alle Tabelle dei valori di correzione riportati nelle Linee Guida ISPESL solo qualora le condizioni di impiego siano effettivamente rispondenti a quelle indicate nelle tabelle e nel caso in cui i macchinari siano in buone condizioni di manutenzione.)

I valori desunti secondo le metodologie sopra descritte non saranno usati se:

il macchinario non è usato in maniera conforme a quanto indicato dal costruttore;

il macchinario non è in buone condizioni di manutenzione;

il macchinario è usato in condizioni operative differenti da quelle indicate alle tabelle 4-5-6 delle Linee Guida ISPESL;

il macchinario non è uguale a quello indicato in banca dati (differente marca o modello).

**In tutti i casi in cui l'impiego della Banca Dati Vibrazioni può portare ad una sottostima del rischio si ricorrerà a misurazione diretta dell'esposizione a vibrazione nelle effettive condizioni di impiego dei macchinari.**

Il D. Lgs. n° 81/2008 prescrive che, ove siano superati i livelli di azione (mano braccio:  $A(8) = 2,5 m/s^2$ ; corpo intero:  $0,5 m/s^2$ ) il datore di lavoro elabori ed applichi un piano di lavoro volto a ridurre al minimo l'esposizione a vibrazioni, considerando in particolare:

altri metodi di lavoro che richiedano una minore esposizione a vibrazioni meccaniche;

scelta di attrezzature adeguate concepite nel rispetto dei principi ergonomici e che producano, tenuto conto del lavoro da svolgere, il minor livello possibile di vibrazioni;

fornitura di attrezzature accessorie per ridurre i rischi di lesioni provocate da vibrazioni, per esempio sedili che attenuino efficacemente le vibrazioni trasmesse al corpo intero o maniglie che riducano la vibrazione trasmessa al sistema mano-braccio;

adeguati programmi di manutenzione delle attrezzature di lavoro, del luogo di lavoro e dei sistemi sul luogo di lavoro;

la progettazione e l'assetto dei luoghi e dei posti di lavoro;

adeguata informazione e formazione per insegnare ai lavoratori ad utilizzare correttamente e in modo sicuro le attrezzature di lavoro, riducendo al minimo l'esposizione a vibrazioni meccaniche;

la limitazione della durata e dell'intensità dell'esposizione;

orari di lavoro adeguati con appropriati periodi di riposo;

la fornitura ai lavoratori esposti di indumenti di protezione dal freddo e dall'umidità .

L'art. 204 del D.Lgs. n° 81/2008 dispone inoltre che:

I lavoratori esposti a livelli di vibrazioni superiori ai valori d'azione siano sottoposti alla sorveglianza sanitaria che deve essere effettuata periodicamente, una volta l'anno, o con periodicità diversa decisa dal medico competente, con adeguata motivazione riportata nel documento di WinSafe D.Lgs.81/2008

valutazione dei rischi. L'organo di vigilanza, con provvedimento motivato può disporre contenuti e periodicità della sorveglianza sanitaria diversi rispetto a quelli forniti dal medico competente.

I lavoratori esposti a vibrazioni sono sottoposti alla sorveglianza sanitaria anche quando, secondo il medico competente, si verificano congiuntamente le seguenti condizioni:

l'esposizione dei lavoratori alle vibrazioni è tale da rendere possibile l'individuazione di un nesso tra l'esposizione in questione e una malattia identificabile o ad effetti nocivi per la salute

è probabile che la malattia o gli effetti sopraggiungano nelle particolari condizioni di lavoro del lavoratore ed esistono tecniche sperimentate che consentono di individuare la malattia o gli effetti nocivi per la salute.

Nel caso in cui la sorveglianza sanitaria riveli, in un lavoratore, l'esistenza di anomalie imputabili ad esposizione a vibrazioni, il medico competente informa il datore di lavoro di tutti i dati significativi emersi dalla sorveglianza sanitaria tenendo conto del segreto medico.

Nel caso sopra citato, il datore di lavoro:

sottopone a revisione la valutazione dei rischi effettuata;

sottopone a revisione le misure predisposte per eliminare o ridurre i rischi;

tiene conto del parere del medico competente nell'attuazione delle misure necessarie per eliminare o ridurre il rischio;

prende le misure affinché sia effettuata una visita medica straordinaria per tutti gli altri lavoratori che hanno subito un'esposizione simile.

Il medico competente, per ciascuno dei lavoratori, provvede ad istituire e aggiornare una cartella sanitaria e di rischio. Nella cartella sono, tra l'altro, riportati i valori di esposizione individuali comunicati dal datore di lavoro per il tramite del servizio di prevenzione e protezione.

La valutazione dell'esposizione al rischio vibrazioni dovrà essere effettuata dal datore di lavoro seguendo il metodo indicato nelle *"Linee guida per la valutazione del rischio vibrazioni negli ambienti di lavoro"* elaborate dall'ISPESL e consistente nella:

Individuazione dei lavoratori esposti al rischio.

Individuazione, per ogni lavoratore, del tempo di esposizione alle vibrazioni.

Individuazione (marca e tipo) delle singole macchine o attrezzature utilizzate.

Individuazione, in relazione alle macchine ed attrezzature utilizzate, del livello di esposizione durante l'utilizzo delle stesse.

Determinazione del livello di esposizione giornaliero normalizzato al periodo di riferimento di 8 ore.

L'individuazione delle suddette informazioni discende dalla conoscenza completa delle mansioni, delle attrezzature, delle fasi lavorative e dei tempi di esposizione espletati dal singolo lavoratore, quindi, tale indagine può essere effettuata in maniera completa ed esaustiva solo se in possesso della conoscenza adeguata che, in fase di progettazione, è carente, e pertanto si demanda, alla stesura di tale valutazione, l'impresa esecutrice dei lavori che la riporterà all'interno del proprio Piano Operativo di Sicurezza.

### 13. GESTIONE EMERGENZE

Il D. Lgs. n° 81/2008, sul miglioramento della sicurezza e della salute dei lavoratori sul luogo di lavoro, affronta fra i suoi argomenti il tema dell'emergenza. In particolare all'art. 18 si formulano indicazioni a carico dei datori di lavoro relative alle misure da attuare in caso di prevenzione degli incendi, evacuazione dei lavoratori e pronto soccorso, che possono concretizzarsi in una vera e propria gestione dell'emergenza.

Le situazioni critiche, che possono dar luogo a situazioni di emergenza, possono essere grossolanamente suddivise in:

- eventi legati ai rischi propri dell'attività (incendi e esplosioni, rilasci tossici e/o radioattivi, etc.)
- eventi legati a cause esterne (allagamenti, terremoti, condizioni meteorologiche estreme, etc.).

Obiettivi principali e prioritari, di un piano di emergenza aziendale, sono pertanto quello di:

- ridurre i pericoli alle persone;
- prestare soccorso alle persone colpite;
- circoscrivere e contenere l'evento (in modo da non coinvolgere impianti e/o strutture che a loro volta potrebbero, se interessati, diventare ulteriore fonte di pericolo) per limitare i danni e permettere la ripresa dell'attività produttiva al più presto.

Considerato il tipo di attività svolta prevalentemente nel cantiere, così come previsto dal Decreto Ministeriale 10/03/98, in attuazione al disposto dell'art. 13, comma 1, del Decreto Legislativo 19 settembre 1994, n. 626, bisognerà effettuare la valutazione del rischio di incendio in conformità ai criteri di cui all'Allegato I del D.M. 10/03/98 ed, in base al livello di rischio presente, si adotteranno apposite misure preventive, protettive e precauzionali di esercizio per la gestione delle emergenze.

Sarà necessario effettuare la formazione ed informazione dei lavoratori delle imprese delegati allo scopo, ai sensi dell'art. 7 del D.M. 10/03/98 con i contenuti minimi riportati nell'allegato IX del citato Decreto.

Lo schema organizzativo consisterà essenzialmente nella designazione ed assegnazione dei compiti da svolgere in caso di emergenza ed in controlli preventivi.

In particolare dovranno essere effettuate le seguenti designazioni nominative:

- chi diffonde l'ordine di evacuazione;
- chi telefona ai numeri preposti per l'emergenza (115, 112, 113 o 118);

Tali designazioni saranno variabili, dipendenti dalla composizione della squadra tipo di lavoratori ed a discrezione del Responsabile del Sistema di Gestione Emergenze (RSGE).

In linea generale, a supporto dell'informazione e formazione obbligatoria che le imprese dovranno attuare, si forniscono le procedure comportamentali da seguire in caso di pericolo grave ed immediato, consistenti essenzialmente nella designazione ed assegnazione dei compiti da svolgere in caso di emergenza e controlli preventivi, salvo diverse disposizioni da segnalare chiaramente nel Piano Operativo di Sicurezza a cura dell'impresa:

Il preposto è l'incaricato che dovrà dare l'ordine di evacuazione in caso di pericolo grave ed immediato; una volta dato il segnale di evacuazione, provvederà a chiamare telefonicamente i soccorsi (i numeri telefonici si trovano nella scheda "*Telefoni ed Indirizzi utili*" inserita nel Piano di Sicurezza e Coordinamento

il capo cantiere, giornalmente, verificherà che i luoghi di lavoro, le attrezzature, la segnaletica siano e rimangano corrispondenti alla normativa vigente, segnalando le anomalie e provvedendo alla sostituzione, all'adeguamento e posizionamento degli apprestamenti di sicurezza.

Gli operai presenti nel cantiere, al segnale di evacuazione, spogneranno le attrezzature in uso e si allontaneranno dal luogo di lavoro verso un luogo sicuro (segnalato nelle apposite planimetrie) avendo cura di avviarsi a passo veloce senza correre.

La particolarità delle aree di cantiere rende estremamente importanti le procedure di emergenza in quanto gli spazi sono limitati, presentano ostacoli particolari e la tipologia dei lavori rende difficile il possibile intervento e la facile evacuazione in caso di necessità.

Si ritiene quindi necessario che l'Impresa impartisca delle direttive che, in relazione all'evolversi dei lavori il Responsabile della Sicurezza in Cantiere dovrà sempre e costantemente garantire:

- mantenere sgombre e facilmente apribili le vie d'accesso del cantiere;
- predisporre vie di esodo orizzontali e verticali;
- segnalare, con nota informativa ai lavoratori e con apposita segnaletica, le vie d'esodo in caso di necessità;
- mantenere fruibili ed adatte, su ciascun piano, le vie di accesso ;
- predisporre adeguati estintori controllandone costantemente l'efficienza;
- segnalare la posizione degli estintori con apposita segnaletica;
- attivare la formazione dei lavoratori sull'uso degli estintori e sulle normali procedure di emergenza e soccorso.

Il personale operante sul cantiere dovrà conoscere le procedure e gli incarichi specifici assegnati onde affrontare al meglio eventuali situazioni di emergenza.

## 14. COSTI DELLA SICUREZZA

Secondo la definizione dei contenuti del piano di sicurezza data al punto 2 dell'Allegato 15 del D. Lgs. 81/2008, il documento deve contenere "...la stima dei costi della sicurezza ai sensi del punto 4.1"

Quest'ultimo elemento di valutazione, richiesto espressamente dal D. Lgs. 81/2008, costituisce senz'altro uno degli aspetti oggi maggiormente dibattuti e cruciali relativamente al contenuto dei PSC ed al confronto tra Committente ed Impresa appaltatrice.

Un'ulteriore accento è stato posto, oltre che dal sopraccitato articolo, anche dall'art. 31 bis della L. 109/94 (Merloni ter e successive modifiche), sulla questione riguardante l'individuazione, la quantificazione e la non assoggettabilità a ribasso d'asta degli oneri della sicurezza nei confronti degli appaltatori.

### 14.1 Determinazione dei costi

La stima analitica dei costi di prevenzione, così come richiamata nel citato punto 4 dell'Allegato XV del D. Lgs. 81/2008, assume come base di calcolo, per ciascuna voce di costo,

- gli apprestamenti previsti nel PSC;

le misure preventive e protettive e dei dispositivi di protezione individuale eventualmente previsti nel PSC per lavorazioni interferenti;

gli impianti di terra e di protezione contro le scariche atmosferiche, gli impianti antincendio, gli impianti di evacuazione fumi;

i mezzi e servizi di protezione collettiva;

le procedure contenute nel PSC e previste per specifici motivi di sicurezza;

gli eventuali interventi finalizzati alla sicurezza e richiesti per lo sfasamento spaziale o temporale delle lavorazioni interferenti;

le misure di coordinamento

Nel presente paragrafo si fornisce pertanto l'incidenza di tutti gli apprestamenti inerenti la salvaguardia delle condizioni di sicurezza nei luoghi di lavoro, così come prescritto nel presente piano, sia in relazione al numero e alla tipologia dei D.P.I. utilizzati da parte dei lavoratori addetti alle singole fasi lavorative, che in funzione delle opere provvisorie necessarie per l'esecuzione in sicurezza delle fasi lavorative stesse, nonché dei servizi igienico-assistenziali messi a disposizione dei lavoratori.

Ai sopra esposti costi vanno poi aggiunti gli oneri prettamente organizzativi e procedurali necessari per garantire l'esecuzione dell'intero processo produttivo in sicurezza, oltre ovviamente a tutte quelle predisposizioni provvisorie necessarie per la delimitazione e segnalazione delle aree di lavoro oppure costituenti protezioni collettive ed individuali.

Riepilogando occorre:

Individuare la quota parte degli **oneri diretti** della sicurezza, già presenti nella stima del computo metrico estimativo (**OD**)

Questi costi, essendo già considerati non si sommano a quelli dell'opera, ma vanno solamente estrapolati ed identificati come non soggetti a ribasso d'asta.

Individuare le eventuali specifiche opere di sicurezza, non prevedibili nell'analisi dei prezzi delle

opere compiute, per le quali viene effettuata una apposita stima.

Questi oneri, non essendo stati considerati nel computo metrico, si sommano al costo complessivo, venendo identificati come **oneri specifici (OS)**

**Con l'accettazione del presente piano da parte dell'impresa appaltatrice si intende accettata senza riserva alcuna anche la suddetta stima dei costi onnicomprensivi per l'applicazione di tutte le necessarie misure intese a garantire la sicurezza nel corso dei lavori, nessuna esclusa quant'anche non esplicitamente richiamata nel presente Piano.**

In nessun caso le eventuali integrazioni apportate al seguente Piano dall'Appaltatore per meglio garantire la sicurezza nel cantiere, sulla base della propria esperienza e delle effettive attrezzature e macchinari utilizzati per la realizzazione dei lavori, potranno giustificare modifiche o adeguamento alla suddetta stima.

### OD - ONERI DIRETTI, GIÀ CONSIDERATI NELLA STIMA DEI LAVORI

Stima dei lavori	266.008,98
------------------	------------

Stima degli oneri diretti (OD)	
--------------------------------	--

### OS - ONERI SPECIFICI, NON CONSIDERATI NELLA STIMA DEI LAVORI

#### 23.1.1.10 - Ponteggio mobile per altezze non

Codice	Descrizione	U.M.	Quantità	Prezzo unit.	Importo		
	Ponteggio mobile per altezze non ...		80	14,90	1.192,00		
						100,00 %	1.192,00

#### 23.6.1 - Elmetto di sicurezza, con marchio di con

Codice	Descrizione	U.M.	Quantità	Prezzo unit.	Importo		
	Elmetto di sicurezza, con marchio di con ...		4	5,70	22,80		
						100,00 %	22,80

#### 23.5.1.1 - Da kg 6 classe 34A 233BC

Codice	Descrizione	U.M.	Quantità	Prezzo unit.	Importo		
	Da kg 6 classe 34A 233BC ...		1	56,30	56,30		
						100,00 %	56,30

#### 23.6.2 - Occhiali protettivi con marchio di confo

Codice	Descrizione	U.M.	Quantità	Prezzo unit.	Importo		
	Occhiali protettivi con marchio di confo ...		4	15,90	63,60		
						100,00 %	63,60

#### 23.6.5 - Maschera di protezione contro le

WinSafe D.Lgs.81/2008

Codice	Descrizione	U.M.	Quantità	Prezzo unit.	Importo	
	Maschera di protezione contro le ...		4	2,10	8,40	
						100,00 % 8,40

#### 23.6.9 - Guanti di protezione chimica, con resist

Codice	Descrizione	U.M.	Quantità	Prezzo unit.	Importo	
	Guanti di protezione chimica, con resist ...		4	1,80	7,20	
						100,00 % 7,20

#### 23.6.13 - Cuffia antirumore con archetto regolabil

Codice	Descrizione	U.M.	Quantità	Prezzo unit.	Importo	
	Cuffia antirumore con archetto regolabil ...		4	3,90	15,60	
						100,00 % 15,60

#### 23.3.2.1 - Segnaletica da cantiere edile, in materi

Codice	Descrizione	U.M.	Quantità	Prezzo unit.	Importo	
	Segnaletica da cantiere edile, in materi ...		2	51,40	102,80	
						100,00 % 102,80

#### 23.1.3.8 - Nastro segnaletico per delimitazione

Codice	Descrizione	U.M.	Quantità	Prezzo unit.	Importo	
	Nastro segnaletico per delimitazione ...		50	3,00	150,00	
						100,00 % 150,00

#### 23.1.1.11 - Per ogni spostamento, pari alla dimensio

Codice	Descrizione	U.M.	Quantità	Prezzo unit.	Importo	
	Per ogni spostamento, pari alla dimensio ...		30	11,10	333,00	
						100,00 % 333,00

#### 23.1.3.12 - Colonna in PVC di colore bianco/rossa

Codice	Descrizione	U.M.	Quantità	Prezzo unit.	Importo	
	Colonna in PVC di colore bianco/rossa ...		6	14,50	87,00	
						100,00 % 87,00

#### 23.1.4.6 - Imbracatura fissa di sicurezza a norma

Codice	Descrizione	U.M.	Quantità	Prezzo unit.	Importo	
	Imbracatura fissa di sicurezza a norma ...		2	204,60	409,20	
						100,00 % 409,20

23.1.1.1.1 - Approntamento di ponteggio in elementi p						
Codice	Descrizione	U.M.	Quantità	Prezzo unit.	Importo	
	Approntamento di ponteggio in elementi p ...		244	7,11	1.734,84	
						100,00 % 1.734,84
23.1.1.3 - Smontaggio ad opera ultimata di						
Codice	Descrizione	U.M.	Quantità	Prezzo unit.	Importo	
	Smontaggio ad opera ultimata di ...		244	3,25	793,00	
						100,00 % 793,00
<b>TOTALE ONERI SPECIFICI</b>						<b>4.975,74</b>

#### RIEPILOGO GENERALE

<b>Importo complessivo delle opere, come da computo metrico estimativo</b>	266.008,98
Oneri Diretti della sicurezza	0,00 %
Oneri Specifici di sicurezza, non contemplati nella stima lavori	0,00 %
<b>Totale oneri della sicurezza (OD+OS)</b>	<b>1,87 % 4.975,74</b>
<b>INDICAZIONI PER LA GARA D'APPALTO</b>	
Importo complessivo dell'opera (compreso oneri specifici di sicurezza)	261.033,24
Totale oneri della sicurezza (OD+OS), non sottoposti a ribasso d'asta	4.975,74
<b>Importo dell'opera detratto degli oneri diretti, soggetto a ribasso d'asta</b>	<b>261.033,24</b>



## 15. VALUTAZIONE RISCHIO RUMORE

La valutazione del rumore sui luoghi di lavoro, in fase preventiva, potrà essere svolta sulla base delle previsioni dei livelli di emissione sonora delle attrezzature di lavoro con le modalità descritte all'art.190 comma 5bis del D. Lgs. N°81/2008 s.m.ed i. e sarà pertanto parte integrante della valutazione dei rischi effettuata dall'impresa esecutrice (POS) ai sensi dell'art. 17 comma 1 del D. Lgs. 81/2008.

Come in precedenza accennato infatti, l'art.190 comma 5bis del D. Lgs. N°81/2008 s.m.ed i. cita testualmente che: *“L'emissione sonora di attrezzature di lavoro, macchine e impianti può essere stimata in fase preventiva facendo riferimento a livelli di rumore standard individuati da studi e misurazioni la cui validità è riconosciuta dalla Commissione consultiva permanente di cui all'articolo 6, riportando la fonte documentale cui si è fatto riferimento.”*

Pertanto, ferme restando le disposizioni di legge per il datore di lavoro dell'impresa appaltante che dovrà comunque produrre una valutazione di esposizione professionale al rumore, poiché all'art. 190 del D.Lgs n° 81/2008 integrato con il D.Lgs. 106/2009 si prevede espressamente che l'esposizione quotidiana personale di un lavoratore al rumore possa essere calcolata in fase preventiva facendo riferimento ai tempi di esposizione e ai livelli di rumore standard individuati da studi e misurazioni la cui validità sia riconosciuta dalla Commissione prevenzione infortuni, riportando la fonte cui si è fatto riferimento, a tal fine si riportano i valori desunti dalle tabelle di valutazione ricavate dall'Istituto Nazionale Svizzero di Assicurazione contro gli infortuni (INSAI/Suva) a seguito di studi e ricerche condotte su letteratura tecnica e su una serie di rilevazioni condotte in numerosi cantieri.

Seguono quindi delle tabelle presuntive con le attività, i relativi livelli di emissione sonora e la durata ipotizzabile di esposizione di ciascun lavoratore con riferimento a studi statistici e tendenti ad indicare le mansioni maggiormente soggette alle esposizioni acustiche, in modo tale da fornire indicazioni per la mappatura del rumore, lasciando comunque all'impresa appaltante l'onere di tale valutazione a seconda delle macchine ed attrezzature in suo possesso.

<b>Qualifica funzionale: Ristrutturazioni Opere Edili - Operaio Polivalente</b>		
<i>Attività espletata</i>	<i>Tempo di esposizione (%)</i>	<i>Leq in dB(A)</i>
Installazione cantiere	3	77
Montaggio e smontaggio ponteggi	4	78
Rifacimento manti di copertura	5	89
Demolizioni con martello elettrico	1	98
Demolizioni manuali (vedi impianti)	4	87
Movimentazione e scarico macerie	2	83
Scavi manuali	2	83
Getti in c.a.	8	88
Sollevamento materiali con gru	5	81
Costruzione e rifacimento murature	18	82
Formazione di intonaco tradizionale	25	81
Pavimenti e rivestimenti	10	87
Opere esterne	5	76
Fisiologico	5	0
Totale % di esposizione	97	
Livello di esposizione (Leq,d) normalizzato su 8 ore lavorative		<b>84,82</b>

**Qualifica funzionale: Ristrutturazioni Opere Edili - Muratore**

WinSafe D.Lgs.81/2008

<i>Attività espletata</i>	<i>Tempo di esposizione (%)</i>	<i>Leq in dB(A)</i>
Costruzioni murature	30	82
Formazione intonaco tradizionale	20	75
Posa controtelai, staffe, soglie e copertine (vedi nuove costruzioni)	0	0
Formazione sottofondo, posa pavimenti e battuti	30	81
Fisiologico	0	0
	15	87
Fisiologico	5	0
Totale % di esposizione	100	
Livello di esposizione (Leq,d) normalizzato su 8 ore lavorative		<b>82,22</b>

<b>Qualifica funzionale: Ristrutturazioni Opere Edili - Operaio Comune (ponteggiatore)</b>		
<i>Attività espletata</i>	<i>Tempo di esposizione (%)</i>	<i>Leq in dB(A)</i>
Movimentazione materiale (vedi gruista a terra)	0	0
Preassemblaggio elementi ponteggio	60	77
Fisiologico	35	78
	5	0
Totale % di esposizione	100	
Livello di esposizione (Leq,d) normalizzato su 8 ore lavorative		<b>77,17</b>

<b>Qualifica funzionale: Ristrutturazioni Opere Edili - Serramentista</b>		
<i>Attività espletata</i>	<i>Tempo di esposizione (%)</i>	<i>Leq in dB(A)</i>
Posa serramenti	95	83
Fisiologico	5	0
Totale % di esposizione	100	
Livello di esposizione (Leq,d) normalizzato su 8 ore lavorative		<b>82,78</b>

<b>Qualifica funzionale: Ristrutturazioni Opere Edili - Fabbro</b>		
<i>Attività espletata</i>	<i>Tempo di esposizione (%)</i>	<i>Leq in dB(A)</i>
Posa ringhiere (generico)	95	89
Fisiologico	5	0
Totale % di esposizione	100	
Livello di esposizione (Leq,d) normalizzato su 8 ore lavorative		<b>88,78</b>

Per evidenziare in modo semplice le azioni da intraprendere a seguito della valutazione dei rischi si riporta una tabella riepilogativa che, suddivisa per "categorie" di rilevazione, dà l'indicazione generica delle azioni da intraprendere.

<b>Livello di esposizione quotidiana</b>	<b>Categoria</b>
Lex,d < 80 dB (A)	<b>NESSUNA</b>
Lex,d 80 - 85 dB (A) e peak level = 135dB (C)	<b>1° FASCIA</b>

Lex,d <b>85,1 - 87</b> dB (A) e peak level = 137dB (C)	<b>2° FASCIA</b>
Lex,d <b>&gt; 87 dB (A)</b> e peak level = 140dB (C)	<b>3° FASCIA</b>

Qualifica funzionale	Livello di esposizione (Leq,d)	Categoria
Ristrutturazioni Opere Edili - Operaio Comune (ponteggiatore)	77,17	<b>NESSUNA</b>
Ristrutturazioni Opere Edili - Operaio Polivalente	84,82	<b>1° FASCIA</b>
Ristrutturazioni Opere Edili - Muratore	82,22	<b>1° FASCIA</b>
Ristrutturazioni Opere Edili - Serramentista	82,78	<b>1° FASCIA</b>
Ristrutturazioni Opere Edili - Fabbro	88,78	<b>3° FASCIA</b>

L'obbligo di **informazione e formazione** scatta a partire da una esposizione di 80 dBA (valore inferiore di azione), infatti l'art. 195 "Informazione e formazione dei lavoratori" del D. Lgs. n. 81/2008 sancisce che:

*"Fermo restando quanto previsto dall'articolo 184 nell'ambito degli obblighi di cui agli articoli 36 e 37, il datore di lavoro garantisce che i lavoratori esposti a valori uguali o superiori ai valori inferiori di azione vengano informati e formati in relazione ai rischi provenienti dall'esposizione al rumore."*

L'obbligo di **fornire i mezzi di protezione personale** a partire da 80dBA è invece sancito dall'art. 193 "Uso dei dispositivi di protezione individuali" del D. Lgs. n. 81/2008. Tale art. recita che:

**1.** In ottemperanza a quanto disposto dall'articolo 18, comma 1, lettera c), il datore di lavoro, nei casi in cui i rischi derivanti dal rumore non possono essere evitati con le misure di prevenzione e protezione di cui all'articolo 192, fornisce i dispositivi di protezione individuali per l'udito conformi alle disposizioni contenute nel titolo III, capo II, e alle seguenti condizioni:

a) nel caso in cui l'esposizione al rumore superi i valori inferiori di azione il datore di lavoro mette a

disposizione dei lavoratori dispositivi di protezione individuale dell'udito;

b) nel caso in cui l'esposizione al rumore sia pari o al di sopra dei valori superiori di azione esige che i lavoratori utilizzino i dispositivi di protezione individuale dell'udito;

c) sceglie dispositivi di protezione individuale dell'udito che consentono di eliminare il rischio per l'udito o di ridurlo al minimo, previa consultazione dei lavoratori o dei loro rappresentanti;

d) verifica l'efficacia dei dispositivi di protezione individuale dell'udito.

**2.** Il datore di lavoro tiene conto dell'attenuazione prodotta dai dispositivi di protezione individuale dell'udito indossati dal lavoratore solo ai fini di valutare l'efficienza dei DPI uditivi e il rispetto del valore limite di esposizione. I mezzi individuali di protezione dell'udito sono considerati adeguati ai fini delle presenti norme se, correttamente usati, mantengono un livello di rischio uguale od inferiore ai livelli inferiori di azione.

La **sorveglianza sanitaria** viene effettuata a partire da 85 dBA (da 80 dBA su richiesta del lavoratore o su disposizione del Medico Competente) così come previsto dall'art. 196 "Sorveglianza sanitaria":

**1.** Il datore di lavoro sottopone a sorveglianza sanitaria i lavoratori la cui esposizione al rumore eccede i valori superiori di azione. La sorveglianza viene effettuata periodicamente, di norma una volta l'anno o con periodicità diversa decisa dal medico competente, con adeguata motivazione riportata nel documento di valutazione dei rischi e resa nota ai rappresentanti per la sicurezza di lavoratori in funzione della valutazione del rischio. L'organo di vigilanza, con provvedimento motivato, può disporre contenuti e periodicità della sorveglianza diversi rispetto a quelli forniti dal medico competente.

**2.** La sorveglianza sanitaria di cui al comma 1 è estesa ai lavoratori esposti a livelli superiori ai valori inferiori di azione, su loro richiesta e qualora il medico competente ne confermi l'opportunità.

## 16. ALLEGATI AL PSC

Si riporta in allegato al presente Piano di Sicurezza e Coordinamento la seguente documentazione:

- *Schede di sicurezza relative alle singole fasi operative;*
- *Elaborato grafico relativo al programma dei lavori (Diagramma di Gantt);*
-

Logo Studio	Piano di Sicurezza e Coordinamento relativo al cantiere sito nel comune di Misterbianco (CT)	Rev. 00
		del
SCHEDE DI SICUREZZA		

Committente  
 Comune di Misterbianco  
 Via S. Antonio Abate  
 Misterbianco

**DOCUMENTO**  
 ELABORATO AI SENSI DELL'ART. 100 DEL D. LGS. 81/2008  
 COORDINATO CON IL D. LGS. 3 AGOSTO 2009, N° 106 E CON I  
 CONTENUTI MINIMI PREVISTI ALL'ALLEGATO XVI  
 - APPENDICE SCHEDE DI SICUREZZA -

**PSC elaborato per la “Messa in sicurezza dell’I.C.S. Aristide Gabelli – Stralcio funzionale dell’intervento di Riqualficazione edificio scolastico sito in via A. Gramsci”**

per conto di Comune di Misterbianco  
 Via S. Antonio Abate  
 Misterbianco  
 presso il cantiere di Via A. Gramsci  
 in data    /    /    -    /    /   

Descrizione Revisione	Data	Emissione	Verifica	Approvazione
I Emissione				

Logo Studio	Piano di Sicurezza e Coordinamento relativo al cantiere sito nel comune di Via A. Gramsci	Rev. 00 del
		SCHEDE DI SICUREZZA

Scheda n°1	FASI OPERATIVE		CODICE FO.DE.012
FASE N° 1.1.4	21.1.7 - Dismissione di lastre di marmo per	Area Lavorativa:	
<b>CATEGORIA:</b>	DEMOLIZIONI E SMONTAGGI		
<b>FASE OPERATIVA:</b>	RIMOZIONE DI RIVESTIMENTI LAPIDEI		
<b>Schede attività elementari collegate:</b>			
<b>Schede macchine ed attrezzature collegate:</b>	ATTREZ097	TRABATTELLO Trabattello leggero con altezza fino a 4 m	
<b>Macchine ed attrezzature</b>	- Trabattelli o ponteggi in genere - mazza e punta		
<b>Rischi per la sicurezza:</b>	- Caduta dall'alto di materiali e del personale addetto. - Lesioni alle mani provocate dall'uso della mazza e della punta. - Lesioni dorso-lombari dovute alla movimentazione delle lastre. - Danni agli occhi dovuti alla proiezione di schegge o di scintille conseguenti l'uso della mazza e della punta.		
<b>Dispositivi di Protezione Individuali (DPI):</b>	- Cintura di sicurezza con fune di trattenuta ancorata a strutture non interessate dalla demolizione. - Tuta protettiva specifica per lavori di demolizione. - Otoprotettori. - Scarpe di sicurezza con suola imperforabile - Occhiali a tenuta. - Apparecchi antipolvere (in genere con filtro P1, P3 in presenza di fibre di amianto). - Guanti.		
<b>Prescrizioni esecutive:</b>	- Prima dell'esecuzione delle demolizioni verificare che in prossimità delle strutture da demolire non vi siano persone. - Redigere verbale sullo stato delle strutture e sulle precise modalità di demolizione (affidarsi a tecnico specializzato). - Impedire altre lavorazioni nei pressi dei rivestimenti da demolire. - Predisporre idonea segnaletica di sicurezza, sia diurna che notturna. - Devono essere predisposte idonee opere provvisorie per i lavori che si eseguono oltre i 2 m di altezza (art. 122 del D.Lgs.81/08) - Il ponteggio deve essere realizzato secondo le indicazioni contenute negli schemi di montaggio del fabbricante. - Il ponteggio deve essere opportunamente controventato sia in senso longitudinale che trasversale (secondo relazione tecnica) ( p.2.2.1.3 allegato XVII del D.Lgs. 81/08) - Le interruzioni di stilata del ponteggio devono rispondere agli schemi allegati alla copia di autorizzazione - L'estremità inferiore di ogni montante deve essere sostenuta da una piastra metallica di base (basetta) - Il ponteggio deve essere ancorato a parti stabili dell'edificio. - Gli ancoraggi devono essere in numero sufficiente e realizzati in conformità alla relazione tecnica - I montanti devono superare di almeno 1.20 m l'ultimo impalcato o il piano di gronda (art. 125 del D.Lgs.81/08) - Il peso dei materiali depositati sugli impalcati non deve superare il carico massimo previsto nel libretto del ponteggio - I ponti, le andatoie e le passerelle posti ad altezza superiore ai 2 m, devono essere muniti di parapetto normale completo di corrente superiore, corrente intermedio e tavola fermapiè alta almeno cm 20 (art. 126 e p.2.1.5.1 allegato XVII del D.Lgs.81/08)		

Logo Studio	Piano di Sicurezza e Coordinamento relativo al cantiere sito nel comune di Via A. Gramsci	Rev. 00 del
SCHEDE DI SICUREZZA		

Scheda n°1	FASI OPERATIVE	CODICE FO.DE.012
	<ul style="list-style-type: none"> <li>- Gli impalcati e i ponti di servizio devono avere un sottoponte di sicurezza costruito come il ponte a distanza non superiore a m 2.50 (art. 128 del D.Lgs.81/08)</li> <li>- Osservare le ore di silenzio imposte dai regolamenti locali.</li> <li>- Controllare che non ci sia personale non addetto nelle aree sottostanti la demolizione.</li> <li>- Bagnare le polveri derivate dalla demolizione.</li> <li>- Disattivare tutti gli impianti presenti prima dell'esecuzione dei lavori.</li> </ul>	
<b>Riferimenti normativi e note:</b>	D.Lgs. 81/08	
<b>Valutazione del Rischio</b>	Indice Magnitudo :Lieve; Indice Frequenza :Bassa; Livello del rischio : Trascurabile	
<b>Allegato</b>		



Logo Studio	Piano di Sicurezza e Coordinamento relativo al cantiere sito nel comune di Via A. Gramsci	Rev. 00 del
		SCHEDE DI SICUREZZA

Scheda n°2	FASI OPERATIVE		CODICE FO.DE.013
FASE N° 1.1.9	21.1.11 - Rimozione di intonaco interno od	Area Lavorativa:	
<b>CATEGORIA:</b>	DEMOLIZIONI E SMONTAGGI		
<b>FASE OPERATIVA:</b>	SCROSTAMENTO INTONACO		
<b>Schede attività elementari collegate:</b>			
<b>Schede macchine ed attrezzature collegate:</b>			
<b>Macchine ed attrezzature</b>	<ul style="list-style-type: none"> <li>- Ponti su cavalletti</li> <li>- scale doppie</li> <li>- trabattelli</li> <li>- utensili d'uso comune</li> <li>- martello demolitore elettrico</li> </ul>		
<b>Rischi per la sicurezza:</b>	<ul style="list-style-type: none"> <li>- Caduta dall'alto di materiali e del personale addetto dal ponteggio.</li> <li>- Lesioni provocate dall'uso degli utensili.</li> <li>- Elettrocuzione.</li> <li>- Danni all'apparato respiratorio dovuti all'inalazione di polveri e fibre.</li> <li>- Lesioni agli occhi dovute a proiezioni di schegge o di scintille.</li> <li>- Danni da rumore e vibrazioni.</li> <li>- Schizzi.</li> <li>- Rischi derivanti dalla movimentazione manuale dei carichi.</li> </ul>		
<b>Dispositivi di Protezione Individuali (DPI):</b>	<ul style="list-style-type: none"> <li>- Cintura di sicurezza con fune di trattenuta ancorata a strutture non interessate dalla demolizione.</li> <li>- Tuta protettiva specifica per lavori di demolizione.</li> <li>- Otoprotettori.</li> <li>- Scarpe di sicurezza con suola imperforabile</li> <li>- Occhiali a tenuta.</li> <li>- Apparecchi antipolvere (in genere con filtro P1, P3 in presenza di fibre di amianto).</li> <li>- Guanti.</li> <li>- Elmetto.</li> <li>- Occhiali o maschera di sicurezza.</li> </ul>		
<b>Prescrizioni esecutive:</b>	<ul style="list-style-type: none"> <li>- Prima dell'esecuzione delle demolizioni verificare che in prossimità delle strutture da demolire non vi siano persone.</li> <li>- Redigere verbale sullo stato delle strutture e sulle precise modalità di demolizione (affidarsi a tecnico specializzato).</li> <li>- Si devono adottare tutte le misure di sicurezza al fine di evitare la caduta di materiali dall'alto e la formazione delle polveri.</li> <li>- I materiali di risulta devono essere allontanati al più presto e non devono stazionare sui ripiani del ponteggio.</li> <li>- Impedire altre lavorazioni nei pressi degli intonaci da demolire.</li> <li>- Predisporre idonea segnaletica di sicurezza, sia diurna che notturna.</li> <li>- Devono essere predisposte idonee opere provvisorie per i lavori che si eseguono oltre i 2 m di altezza (art. 122 del D.Lgs.81/08)</li> <li>- Il ponteggio deve essere realizzato secondo le indicazioni contenute negli schemi di montaggio del fabbricante.</li> <li>- Il ponteggio deve essere opportunamente controventato sia in senso longitudinale che trasversale (secondo relazione tecnica) ( p.2.2.1.3 allegato XVII del D.Lgs. 81/08)</li> <li>- Le interruzioni di stilata del ponteggio devono rispondere agli schemi allegati alla copia di autorizzazione</li> <li>- L'estremità inferiore di ogni montante deve essere sostenuta da una piastra metallica di base (basetta)</li> <li>- Il ponteggio deve essere ancorato a parti stabili dell'edificio.</li> </ul>		

Logo Studio	Piano di Sicurezza e Coordinamento relativo al cantiere sito nel comune di Via A. Gramsci	Rev. 00 del
		SCHEDE DI SICUREZZA

Scheda n°2	FASI OPERATIVE	CODICE FO.DE.013
	<ul style="list-style-type: none"> <li>- Gli ancoraggi devono essere in numero sufficiente e realizzati in conformità alla relazione tecnica</li> <li>- I montanti devono superare di almeno 1.20 m l'ultimo impalcato o il piano di gronda (art. 125 del D.Lgs.81/08)</li> <li>- Il peso dei materiali depositati sugli impalcati non deve superare il carico massimo previsto nel libretto del ponteggio</li> <li>- I ponti, le andatoie e le passerelle posti ad altezza superiore ai 2 m, devono essere muniti di parapetto normale completo di corrente superiore, corrente intermedio e tavola fermapiede alta almeno cm 20 (art. 126 e p.2.1.5.1 allegato XVII del D.Lgs.81/08)</li> <li>- Gli impalcati e i ponti di servizio devono avere un sottoponte di sicurezza costruito come il ponte a distanza non superiore a m 2.50 (art. 128 del DLgs81/08)</li> <li>- Osservare le ore di silenzio imposte dai regolamenti locali.</li> <li>- Controllare che non ci sia personale non addetto nelle aree sottostanti la demolizione.</li> <li>- Bagnare le polveri derivate dalla demolizione.</li> <li>- Disattivare tutti gli impianti presenti prima dell'esecuzione dei lavori.</li> <li>- Eseguire il lavoro ad altezza non superiore a quella del petto; per altezze superiori: si provveda a rialzare il ponte di servizio.</li> <li>- Lavorando al di sopra della testa è indispensabile l'uso degli occhiali o paraocchi trasparenti.</li> <li>- L'impalco del ponteggio esterno deve essere accostato al filo del fabbricato è ammessa una distanza massima di cm.20 solo per lavori di finitura esterna.</li> </ul>	
<b>Riferimenti normativi e note:</b>	D.Lgs. 81/08	
<b>Valutazione del Rischio</b>	Indice Magnitudo :Lieve; Indice Frequenza :Bassa; Livello del rischio : Trascurabile	
<b>Allegato</b>		

Logo Studio	Piano di Sicurezza e Coordinamento relativo al cantiere sito nel comune di Via A. Gramsci	Rev. 00 del
		SCHEDE DI SICUREZZA

Scheda n°3	FASI OPERATIVE		CODICE FO.DE.020
FASE N° 1.1.3	21.1.17 - Rimozione di infissi interni od esterni	Area Lavorativa:	
<b>CATEGORIA:</b>	DEMOLIZIONI E SMONTAGGI		
<b>FASE OPERATIVA:</b>	SMONTAGGIO SERRAMENTI		
<b>Schede attività elementari collegate:</b>			
<b>Schede macchine ed attrezzature collegate:</b>	ATTREZ003	AUTOCARRO-FURGONE Vengono utilizzati per il trasporto di materiali di qualsiasi genere in genere imballato (furgoni) o sciolto (autocarri)	
<b>Macchine ed attrezzature</b>	- Utensili d'uso comune - mezzi di trasporto con idonei supporti per serramenti		
<b>Rischi per la sicurezza:</b>	- Lesioni alle mani dovute a schiacciamento e a taglio. - Lesioni dorso-lombari provocate dalla movimentazione dei serramenti. - Ferimento di terzi durante il trasporto dei serramenti. - Investimento da automezzi.		
<b>Dispositivi di Protezione Individuali (DPI):</b>	- Guanti. - Scarpe antinfortunistiche. - Tuta protettiva antitaglio.		
<b>Prescrizioni esecutive:</b>	- Verifica dello stato di conservazione delle parti in vetro. - Adozione di tutti i provvedimenti atti ad evitare l'urto dei serramenti contro oggetti e persone. - Usare le normali cautele durante l'uso degli utensili.		
<b>Riferimenti normativi e note:</b>	D.Lgs. 81/08		
<b>Valutazione del Rischio</b>	Indice Magnitudo :Lieve; Indice Frequenza :Bassa; Livello del rischio : Trascurabile		
<b>Allegato</b>			

Logo Studio	Piano di Sicurezza e Coordinamento relativo al cantiere sito nel comune di Via A. Gramsci	Rev. 00 del
		SCHEDE DI SICUREZZA

Scheda n°4	FASI OPERATIVE		CODICE FO.DE.028
FASE N° 1.1.2	21.1.15 - Rimozione di opere in ferro, quali	Area Lavorativa:	
<b>CATEGORIA:</b>	DEMOLIZIONI E SMONTAGGI		
<b>FASE OPERATIVA:</b>	RIMOZIONE OPERE IN FERRO		
<b>Schede attività elementari collegate:</b>			
<b>Schede macchine ed attrezzature collegate:</b>	ATTREZ099	ARGANO ELETTRICO	
<b>Schede macchine ed attrezzature collegate:</b>	ATTREZ001	Apparecchiatura ad azionamento elettrico già installato in cantiere	
<b>Schede macchine ed attrezzature collegate:</b>	ATTREZ057	AUTOCARRI - DUMPER	
		Sono automezzi utilizzati per il trasporto all'interno del cantiere o su strada di materiale quale terra, sabbia, cemento ecc.	
		MARTELLO DEMOLITORE	
		Martello demolitore ad aria compressa o elettrico a mano.	
<b>Macchine ed attrezzature</b>	<ul style="list-style-type: none"> <li>- Dumper</li> <li>- Argano a bandiera</li> <li>- Attrezzi manuali</li> <li>- Martello demolitore elettrico</li> <li>- Ponteggio metallico fisso</li> <li>- Sega a disco per metalli</li> </ul>		
<b>Rischi per la sicurezza:</b>	<ul style="list-style-type: none"> <li>- Caduta di materiale dall'alto o a livello</li> <li>- Caduta dall'alto</li> <li>- Rumore</li> <li>- Vibrazioni</li> <li>- Movimentazione manuale dei carichi (sollevamento e trasporto)</li> </ul>		
<b>Dispositivi di Protezione Individuali (DPI):</b>	<ul style="list-style-type: none"> <li>- Guanti</li> <li>- Casco</li> <li>- Calzature di sicurezza con suola antiscivolo ed imperforabile</li> <li>- Occhiali</li> <li>- Otoprotettori</li> </ul>		
<b>Prescrizioni esecutive:</b>	<p>Nei lavori in quota, ogni qualvolta non siano attuabili le misure di prevenzione e protezione collettiva, si devono utilizzare dispositivi di protezione individuale contro le cadute dall'alto. In particolare sono da prendere in considerazione specifici sistemi di sicurezza che consentono una maggior mobilità del lavoratore quali: avvolgitori/svolgitori automatici di fune di trattenuta; sistema a guida fissa e ancoraggio scorrevole, altri sistemi analoghi.</p> <p>Gli addetti all'imbracatura devono seguire le seguenti indicazioni:</p> <ol style="list-style-type: none"> <li>a) verificare che il carico sia stato imbracato correttamente;</li> <li>b) accompagnare inizialmente il carico fuori dalla zona di interferenza con attrezzature, ostacoli o materiali eventualmente presenti;</li> <li>c) allontanarsi dalla traiettoria del carico durante la fase di sollevamento;</li> <li>d) non sostare in attesa sotto la traiettoria del carico;</li> <li>e) avvicinarsi al carico in arrivo per pilotarlo fuori dalla zona di interferenza con eventuali ostacoli presenti;</li> <li>f) accertarsi della stabilità del carico prima di sganciarlo;</li> <li>g) accompagnare il gancio fuori dalla zona impegnata da attrezzature o materiali durante la manovra di richiamo.</li> </ol> <p>Le attività lavorative devono essere organizzate tenuto conto delle seguenti indicazioni:</p> <ol style="list-style-type: none"> <li>a) l'ambiente di lavoro (temperatura, umidità e ventilazione) deve presentare condizioni microclimatiche adeguate;</li> <li>b) gli spazi dedicati alla movimentazione devono essere adeguati;</li> </ol>		

Logo Studio	<b>Piano di Sicurezza e Coordinamento relativo al cantiere sito nel comune di Via A. Gramsci</b>  SCHEDE DI SICUREZZA	Rev. 00 del

Scheda n°4	FASI OPERATIVE	CODICE FO.DE.028
	<p>c) il sollevamento dei carichi deve essere eseguito sempre con due mani e da una sola persona;</p> <p>d) il carico da sollevare non deve essere estremamente freddo, caldo o contaminato; e) le altre attività di movimentazione manuale devono essere minimali;</p> <p>f) deve esserci adeguata frizione tra piedi e pavimento;</p> <p>g) i gesti di sollevamento devono essere eseguiti in modo non brusco.</p> <p>Le attività lavorative devono essere organizzate tenuto conto delle seguenti indicazioni:</p> <p>a) adozione di metodi di lavoro che implicano una minore esposizione al rumore;</p> <p>b) scelta di attrezzature di lavoro adeguate, tenuto conto del lavoro da svolgere, che emettano il minor rumore possibile;</p> <p>c) riduzione del rumore mediante una migliore organizzazione del lavoro attraverso la limitazione e della durata e dell'intensità dell'esposizione e l'adozione di orari di lavoro appropriati, con sufficienti periodi di riposo;</p> <p>d) adozione di opportuni programmi di manutenzione delle attrezzature e macchine di lavoro, del luogo di lavoro e dei sistemi sul posto di lavoro;</p> <p>e) progettazione della struttura dei luoghi e dei posti di lavoro al fine di ridurre l'esposizione al rumore dei lavoratori;</p> <p>f) adozione di misure tecniche per il contenimento del rumore trasmesso per via aerea, quali schermature, involucri o rivestimenti realizzati con materiali fonoassorbenti;</p> <p>g) adozione di misure tecniche per il contenimento del rumore strutturale, quali sistemi di smorzamento o di isolamento;</p> <p>h) locali di riposo messi a disposizione ai lavoratori con rumorosità ridotta a un livello compatibile con il loro scopo e le loro condizioni di utilizzo.</p> <p>I rischi, derivanti dall'esposizione dei lavoratori a vibrazioni, devono essere eliminati alla fonte o ridotti al minimo.</p>	
<b>Riferimenti normativi e note:</b>	D.Lgs. 81/08	
<b>Valutazione del Rischio</b>	Indice Magnitudo :Medio; Indice Frequenza :Media; Livello del rischio : Lieve	
<b>Allegato</b>		

Logo Studio	Piano di Sicurezza e Coordinamento relativo al cantiere sito nel comune di Via A. Gramsci	Rev. 00 del
		SCHEDE DI SICUREZZA

Scheda n°5	FASI OPERATIVE		CODICE FO.IF.001
FASE N° 1.1.7	8.5.1.3 - Fornitura e collocazione di avvolgibile	Area Lavorativa:	
<b>CATEGORIA:</b>	INFISSI E SERRAMENTI		
<b>FASE OPERATIVA:</b>	AVVOLGIBILI, SERRANDE E CANCELLI RIDUCIBILI METALLICI		
<b>Schede attività elementari collegate:</b>			
<b>Schede macchine ed attrezzature collegate:</b>	ATTREZ097	TRABATTELLO Trabattello leggero con altezza fino a 4 m	
<b>Macchine ed attrezzature</b>	<ul style="list-style-type: none"> <li>- Ponteggi o trabatelli</li> <li>- mezzo di sollevamento</li> <li>- trapano</li> <li>- utensili d'uso comune</li> </ul>		
<b>Rischi per la sicurezza:</b>	<ul style="list-style-type: none"> <li>- Infortuni per caduta della serranda dall'alto (in fase di posa) o per mancato funzionamento dei dispositivi di sicurezza (blocco) ad avvenuta posa in opera</li> <li>- Infortuni per errori di manovra del mezzo meccanico (autocarro, mezzo di sollevamento)</li> <li>- Lesioni durante l'uso di utensili</li> <li>- Elettrocuzione</li> <li>- Schiacciamento delle mani</li> <li>- Caduta dall'alto di personale e/o materiale</li> </ul>		
<b>Dispositivi di Protezione Individuali (DPI):</b>	<ul style="list-style-type: none"> <li>- Guanti</li> <li>- Casco (lavori sopraelevati)</li> <li>- Scarpe di sicurezza</li> <li>- Otoprotettori (in presenza di rumori)</li> </ul>		
<b>Prescrizioni esecutive:</b>	<ul style="list-style-type: none"> <li>- Controllare le condizioni della scala e il corretto posizionamento (stabilità)</li> <li>- Attenersi alle istruzioni di uso e manutenzione degli utensili</li> <li>- Non intralciare il passaggio con cavi e/o prolunghe</li> <li>- Per quanto riguarda le misure di prevenzione dell'autocarro e dei mezzi di sollevamento fare riferimento alle relative schede nei mezzi d'opera</li> <li>- Controllare che non ci sia personale non addetto nelle aree interessate dall'intervento.</li> <li>- Gli utensili a batteria eliminano il rischio di intralcio dei cavi elettrici</li> </ul>		
<b>Riferimenti normativi e note:</b>	D.Lgs. 81/08		
<b>Valutazione del Rischio</b>	Indice Magnitudo :Lieve; Indice Frequenza :Bassa; Livello del rischio : Trascurabile		
<b>Allegato</b>			

Logo Studio	Piano di Sicurezza e Coordinamento relativo al cantiere sito nel comune di Via A. Gramsci	Rev. 00 del
		SCHEDE DI SICUREZZA

Scheda n°6	FASI OPERATIVE		CODICE FO.IF.014
FASE N° 1.1.8	8.1.3.3 - Fornitura e posa in opera di serramenti	Area Lavorativa:	
<b>CATEGORIA:</b>	INFISSI E SERRAMENTI		
<b>FASE OPERATIVA:</b>	SERRAMENTI PER FINESTRE		
<b>Schede attività elementari collegate:</b>			
<b>Schede macchine ed attrezzature collegate:</b>	ATTREZ097	TRABATTELLO Trabattello leggero con altezza fino a 4 m	
<b>Macchine ed attrezzature</b>	<ul style="list-style-type: none"> <li>- Autocarro</li> <li>- ponteggi o trabatelli</li> <li>- mezzo di sollevamento</li> <li>- trapano</li> <li>- avvitatore</li> <li>- utensili d'uso comune</li> </ul>		
<b>Rischi per la sicurezza:</b>	<ul style="list-style-type: none"> <li>- Investimento da automezzo</li> <li>- Incidenti durante l'utilizzo di mezzi di sollevamento</li> <li>- Crollo del ponteggio</li> <li>- Caduta dall'alto di personale e/o materiale</li> <li>- Schiacciamento degli arti</li> <li>- Sovraccarico meccanico del rachide</li> <li>- Lesioni durante l'utilizzo di utensili</li> <li>- Elettrocuzione</li> <li>- Danni da rumore e/o vibrazioni per l'utilizzo di utensili rumorosi</li> </ul>		
<b>Dispositivi di Protezione Individuali (DPI):</b>	<ul style="list-style-type: none"> <li>- Casco (lavori sopraelevati)</li> <li>- Guanti</li> <li>- Otoprotettori (in presenza di rumore)</li> <li>- Scarpe di sicurezza</li> </ul>		
<b>Prescrizioni esecutive:</b>	<ul style="list-style-type: none"> <li>- Verificare l'idoneità e la stabilità delle opere provvisorie utilizzate</li> <li>- Gli stabilizzatori dei trabatelli devono essere posizionati in modo da evitare pericolosi ribaltamenti</li> <li>- Fornire idonei utensili al personale</li> <li>- Utilizzare gli utensili rispettando il libretto di uso e manutenzione</li> <li>- Per quanto riguarda le misure di prevenzione dei ponteggi e/o trabatelli fare riferimento alle relative schede nei mezzi d'opera</li> <li>- Controllare che non ci sia personale non addetto nelle aree interessate dall'intervento.</li> <li>- Assicurare la scala in modo da evitare la caduta della stessa</li> <li>- Prestare particolare attenzione alle operazioni di carico e scarico dei serramenti</li> </ul>		
<b>Riferimenti normativi e note:</b>	D.Lgs. 81/08		
<b>Valutazione del Rischio</b>	Indice Magnitudo :Lieve; Indice Frequenza :Bassa; Livello del rischio : Trascurabile		
<b>Allegato</b>			

Logo Studio	Piano di Sicurezza e Coordinamento relativo al cantiere sito nel comune di Via A. Gramsci	Rev. 00 del
		SCHEDE DI SICUREZZA

Scheda n°7	FASI OPERATIVE		CODICE FO.PA.006
FASE N° 1.1.5	10.1.5 - Fornitura e collocazione di lastre di ma	Area Lavorativa:	
<b>CATEGORIA:</b>	PAVIMENTAZIONI E RIVESTIMENTI		
<b>FASE OPERATIVA:</b>	PAVIMENTI IN ARDESIA, MARMO E GRANITO		
<b>Schede attività elementari collegate:</b>			
<b>Schede macchine ed attrezzature collegate:</b>	ATTREZ027	MOLAZZA Macchinario utilizzato per frantumare e rendere plastiche le malte per murature ed intonaci.	
<b>Schede macchine ed attrezzature collegate:</b>	ATTREZ076	TAGLIERINA	
<b>Macchine ed attrezzature</b>	<ul style="list-style-type: none"> <li>- Molazza</li> <li>- regoli</li> <li>- taglierina elettrica</li> <li>- staggie</li> <li>- betoniera a bicchiere</li> <li>- attrezzi d'uso comune</li> <li>- apparecchi vibratorii</li> </ul>		
<b>Rischi per la sicurezza:</b>	<ul style="list-style-type: none"> <li>- Danni alla cute e all'apparato respiratorio causati dal cemento.</li> <li>- Lesioni di vario genere alle mani causate dagli attrezzi d'uso comune.</li> <li>- Caduta di operai attraverso aperture nel solaio non adeguatamente segnalate.</li> <li>- Tagli dovuti all'uso della taglierina.</li> <li>- Elettrocuzione.</li> <li>- Lesioni all'udito (rumore) e agli arti superiori (vibrazioni) provocate dall'uso di apparecchi vibratorii.</li> <li>- Danni causati dal contatto con organi in movimento degli apparecchi vibratorii.</li> <li>- Schiacciamento dei piedi provocato dal compattatore.</li> <li>- Contatto con organi in movimento della betoniera.</li> <li>- Sovraccarico meccanico del rachide provocato dal trasporto manuale del materiale.</li> </ul>		
<b>Dispositivi di Protezione Individuali (DPI):</b>	<ul style="list-style-type: none"> <li>- Otoprotettori.</li> <li>- Casco.</li> <li>- Guanti.</li> <li>- Scarpe antinfortunistiche.</li> <li>- Occhiali protettivi.</li> </ul>		
<b>Prescrizioni esecutive:</b>	<ul style="list-style-type: none"> <li>- Nel caso in cui vengano rimosse le protezioni dei vuoti verificare l'immediato ripristino.</li> <li>- Controllare l'integrità delle linee e dei collegamenti elettrici.</li> <li>- Verificare la totale assenza di personale non addetto nell'area interessata dall'intervento.</li> <li>- Predispone adeguata segnaletica di sicurezza sia diurna che notturna.</li> <li>- Rispettare le ore di riposo previste nei regolamenti locali.</li> <li>- Verificare l'efficienza dei sistemi acustici e luminosi di sicurezza dei mezzi.</li> <li>- Verificare l'effettiva stabilità della betoniera.</li> <li>- Evitare il trasporto manuale di carichi eccedenti i 30 kg.</li> <li>- Controllare che non ci sia personale non addetto nelle aree interessate dall'intervento.</li> </ul>		
<b>Riferimenti normativi e note:</b>	D.Lgs. 81/08		
<b>Valutazione del Rischio</b>	Indice Magnitudo :Lieve; Indice Frequenza :Bassa; Livello del rischio : Trascurabile		
<b>Allegato</b>			



Logo Studio	Piano di Sicurezza e Coordinamento relativo al cantiere sito nel comune di Via A. Gramsci	Rev. 00 del
		SCHEDE DI SICUREZZA

Scheda n°8	FASI OPERATIVE		CODICE FO.PA.024
FASE N° 1.1.6	10.15 - Formazione di tagli fuori squadra esegui	Area Lavorativa:	
CATEGORIA:	PAVIMENTAZIONI E RIVESTIMENTI		
FASE OPERATIVA:	RIVESTIMENTI IN PIETRA O MONOSTRATO		
Schede attività elementari collegate:			
Schede macchine ed attrezzature collegate:	ATTREZ027	MOLAZZA Macchinario utilizzato per frantumare e rendere plastiche le malte per murature ed intonaci.	
Schede macchine ed attrezzature collegate:	ATTREZ022	BETONIERA A BICCHIERE Attrezzatura utilizzata per la preparazione della malta o del calcestruzzo.	
Macchine ed attrezzature	<ul style="list-style-type: none"> <li>- Taglierina elettrica</li> <li>- regoli</li> <li>- molazza</li> <li>- staggie</li> <li>- attrezzi d'uso comune</li> <li>- betoniera a bicchiere</li> </ul>		
Rischi per la sicurezza:	<ul style="list-style-type: none"> <li>- Lesioni alla cute e all'apparato respiratorio causate dal cemento.</li> <li>- Caduta di operai attraverso aperture nel solaio non adeguatamente segnalate.</li> <li>- Elettrocuzione.</li> <li>- Tagli dovuti all'uso della taglierina elettrica.</li> <li>- Danni dovuti a contatto con organi in movimento della betoniera.</li> <li>- Sovraccarico meccanico del rachide provocato dal trasporto manuale del materiale.</li> <li>- Urti, colpi, impatti, compressioni in particolare agli arti superiori.</li> <li>- Scivolamenti e cadute.</li> <li>- Polveri e getto di materiali.</li> </ul>		
Dispositivi di Protezione Individuali (DPI):	<ul style="list-style-type: none"> <li>- Guanti.</li> <li>- Mascherina con filtro specifico.</li> <li>- Scarpe di sicurezza.</li> <li>- Tuta.</li> <li>- Occhiali o maschera di sicurezza.</li> <li>- Cuffia o tappi antirumore.</li> </ul>		
Prescrizioni esecutive:	<ul style="list-style-type: none"> <li>- Nel caso in cui vengano rimosse le protezioni dei vuoti verificare l'immediato ripristino.</li> <li>- Verificare la totale assenza di personale non addetto nell'area interessata dall'intervento.</li> <li>- Predisporre adeguata segnaletica di sicurezza sia diurna che notturna.</li> <li>- Rispettare le ore di riposo previste nei regolamenti locali.</li> <li>- Predisporre un'adeguata areazione dei locali interessati dall'intervento.</li> <li>- Verificare l'effettiva stabilità della betoniera prima dell'utilizzo.</li> <li>- Evitare il trasporto manuale di carichi eccedenti i 30 kg.</li> <li>- Controllare che non ci sia personale non addetto nelle aree interessate dall'intervento.</li> <li>- Utilizzare macchinari dotati di dispositivi di protezione delle parti in movimento.</li> <li>- Verificare periodicamente l'integrità dei macchinari elettrici e relativi cavi.</li> <li>- Attuare gli interventi tecnici, organizzativi e procedurali concretamente attuabili al fine di ridurre al minimo i rischi derivanti dall'esposizione al rumore.</li> <li>- Sollevare le lastre piccole entro cassoni chiusi; le più grandi dovranno essere ben imbracate in modo tale da evitare lo scivolamento. Proteggere gli spigoli per impedirne la rottura</li> </ul>		
Riferimenti normativi e note:	D.Lgs. 81/08		
Valutazione del Rischio	Indice Magnitudo :Lieve; Indice Frequenza :Bassa; Livello del rischio : Trascurabile		
Allegato			

Logo Studio	Piano di Sicurezza e Coordinamento relativo al cantiere sito nel comune di Via A. Gramsci	Rev. 00 del
SCHEDE DI SICUREZZA		

Scheda n°9	<b>ATTIVITA' ELEMENTARI</b>		CODICE AE002
FASE N° 1.1.1	21.1.26 - Trasporto alle pubbliche discariche del	<b>Area Lavorativa:</b>	
<b>Operazione:</b>	TRASPORTO MATERIALI CON MEZZO MECCANICO		
<b>Macchine ed Attrezzature:</b>	Autocarro, Grù/Pala meccanica		
<b>Rischi per la sicurezza:</b>	<ul style="list-style-type: none"> <li>- Fuoriuscita totale o parziale del carico per errate operazioni di carico.</li> <li>- Ribaltamento del mezzo.</li> <li>- Investimento di persone nell'area di cantiere.</li> <li>- Problemi connessi alla fuoriuscita dei gas di scarico in luoghi chiusi.</li> <li>- Sosta di persone nel raggio di azione dell'escavatore.</li> <li>- Operazioni su pendenze eccessive.</li> <li>- Fuoriuscita di terra e sassi dalla benna dell'escavatore.</li> <li>- Danni alla salute per presenza di polvere.</li> <li>- Incidenti dovuti all'utilizzo delle macchine da parte di persone non abilitate.</li> <li>- Incidenti dovuti a errori di manovra.</li> <li>- Incidenti dovuti a mancato funzionamento di dispositivi di manovra e/o di sicurezza dell'automezzo per mancata osservanza del programma di manutenzione dello stesso.</li> <li>- Problemi connessi con il posizionamento del mezzo su solai o superfici con portanza non adeguata alle caratteristiche del mezzo.</li> <li>- Danni da rumore o vibrazioni.</li> </ul>		
<b>Dispositivi di Protezione Individuali (DPI):</b>	Casco protettivo Guanti di pelle Scarpe di sicurezza Tuta protettiva Mascherina		
<b>Prescrizioni esecutive:</b>	<ul style="list-style-type: none"> <li>- Le macchine devono essere mantenute in efficienza secondo il programma di manutenzione del produttore.</li> <li>- Prima di utilizzare i macchinari devono comunque essere verificate le condizioni di efficienza dell'impianto frenante, dei dispositivi di segnalazione acustica e luminosa e degli specchi retrovisori.</li> <li>- Il numero di passeggeri trasportati dall'autocarro deve essere quello consentito dal libretto di circolazione.</li> <li>- E' vietato trasportare passeggeri nel cassone.</li> <li>- Il percorso degli automezzi deve essere separato e segnalato dal percorso pedonale nell'ambito del cantiere.</li> <li>- Le manovre che possono presentare rischi (retromarcia, accosti, ecc.) devono essere assistite da personale a terra.</li> <li>- Il carico dell'automezzo non deve oltrepassare l'altezza delle sponde del cassone.</li> <li>- Lo stazionamento del mezzo in luoghi chiusi deve essere compatibile con le caratteristiche di areazione dei locali.</li> <li>- L'operatore deve essere stato sottoposto ad adeguata formazione.</li> <li>- Prima di effettuare le operazioni con l'escavatore*verificare che non vi siano persone nel raggio di azione della macchina e pericoli di urti contro strutture fisse, mobili e cavi elettrici e posizionare idonea segnaletica in presenza di traffico.</li> <li>- Non utilizzare l'escavatore come gru di cantiere.</li> <li>- Il braccio dell'escavatore va bloccato se non si stanno eseguendo manovre.</li> </ul>		


Logo Studio	<b>Piano di Sicurezza e Coordinamento relativo al cantiere sito nel comune di Via A. Gramsci</b>  SCHEDE DI SICUREZZA	Rev. 00 del

Scheda n°9	ATTIVITA' ELEMENTARI	CODICE AE002
	<ul style="list-style-type: none"> <li>- Dovranno essere adottati accorgimenti e misure contro il rumore.</li> <li>- La pulizia degli automezzi deve essere effettuata con regolarità ed affidata ad un responsabile della manutenzione.</li> <li>- Rispettare le disposizioni e le procedure di smaltimento imposte dalle vigenti leggi nel caso di rifiuti tossici e speciali.</li> <li>- Controllare che non ci sia personale non addetto nel raggio di azione delle macchine</li> <li>- Bagnare le polveri derivanti dalle operazioni di carico e scarico</li> </ul>	
<b>Riferimenti normativi e note:</b>	D.Lgs. 81/08	
<b>Allegato</b>		


Logo Studio	Piano di Sicurezza e Coordinamento relativo al cantiere sito nel comune di Via A. Gramsci	Rev. 00
		del
SCHEDE DI SICUREZZA		

Scheda n°10	<b>ATTIVITA' ELEMENTARI</b>		CODICE AE017
<b>FASE N°</b> 1.1.10	9.1.7 - Intonaco civile per esterni dello spesso	<b>Area Lavorativa:</b>	
<b>Operazione:</b>	PREPARAZIONE DI INTONACO		
<b>Macchine ed Attrezzature:</b>	Betoniera/molazza, cazzuola, utensili di uso comune		
<b>Rischi per la sicurezza:</b>	<ul style="list-style-type: none"> <li>- Elettrocuzione</li> <li>- Danni alla salute dovuti alla malta e/o a contatti con eventuali componenti tossici.</li> <li>- Ribaltamento della betoniera.</li> <li>- Danni alla salute da rumore.</li> <li>- Inalazione polveri.</li> <li>- Contatto con parti meccaniche in movimento.</li> <li>- Proiezione sul corpo di getti della miscela confezionata.</li> <li>- Lesioni da urti o abrasioni.</li> <li>- Lesioni dorso-lombari per la movimentazione manuale di carichi pesanti.</li> <li>- Rischio di cesoiamento.</li> </ul>		
<b>Dispositivi di Protezione Individuali (DPI):</b>	<ul style="list-style-type: none"> <li>- Tuta protettiva</li> <li>- Casco</li> <li>- Guanti</li> <li>- Scarpe di sicurezza</li> <li>- Mascherina con filtro specifico</li> <li>- Otoprotettori</li> </ul>		
<b>Prescrizioni esecutive:</b>	<ul style="list-style-type: none"> <li>- Non rimuovere i dispositivi di sicurezza e le protezioni della betoniera (organi di trasmissione e manovra, corona, tazza).</li> <li>- Seguire il programma di manutenzione previsto dal costruttore (libretto di uso e manutenzione del mezzo).</li> <li>- Evitare la movimentazione manuale di carichi pesanti (utilizzare sacchi di cemento da 25 Kg).</li> <li>- Rispettare le istruzioni di sicurezza riportate nel libretto di uso e manutenzione dei mezzi utilizzati.</li> <li>- Verificare che sia presente la tettoia di protezione della postazione di manovra.</li> <li>- Verificare l'idoneità del quadro generale, dei collegamenti elettrici e dell'impianto di terra.</li> <li>- Nel caso di prodotti preconfezionati rispettare le specifiche di sicurezza riportate sulla scheda tecnica del prodotto.</li> <li>- Lasciare la macchina in perfette condizioni di efficienza e manutenzione.</li> <li>- Segnalare eventuali malfunzionamenti della betoniera.</li> <li>- Per quanto riguarda le misure di prevenzione dei mezzi utilizzati fare riferimento alle relative schede dei mezzi d'opera.</li> </ul>		
<b>Riferimenti normativi e note:</b>	D.Lgs. 81/08		
<b>Allegato</b>			

Logo Studio	Piano di Sicurezza e Coordinamento relativo al cantiere sito nel comune di Via A. Gramsci	Rev. 00 del
		SCHEDE DI SICUREZZA

Scheda n°11	<b>MACCHINE ED ATTREZZATURE</b>	CODICE ATTREZ001
FASE N° 1.1.2	21.1.15 - Rimozione di opere in ferro, quali	Area Lavorativa:
Descrizione macchina:	AUTOCARRI - DUMPER	
<b>Rischi per la sicurezza:</b>	Pericoli di investimento delle persone Errata manovra dell'operatore Caduta materiale dall'alto Cedimento e anomalie delle parti meccaniche Vibrazioni, Rumore, Scivolamenti, Cadute	
<b>Dispositivi di Protezione Individuali (DPI):</b>	guanti, scarpe di sicurezza, tuta, casco, dispositivi otoprotettori	
<b>Prescrizioni esecutive:</b>	<p>PRIMA DELL'USO</p> <p>verificare l'efficienza dei dispositivi frenanti e di tutti i comandi in genere</p> <p>verificare l'efficienza delle luci e dei dispositivi di segnalazione acustica e luminosa</p> <p>controllare che i percorsi in cantiere siano adeguati per la stabilità del mezzo</p> <p>DURANTE L'USO</p> <p>azionare il girofaro</p> <p>non trasportare persone all'interno del cassone</p> <p>adeguare la velocità ai limiti stabiliti in cantiere e transitare a passo d'uomo in prossimità dei posti di lavoro richiedere l'aiuto di personale a terra per eseguire le manovre in spazi ristretti o quando la visibilità è incompleta</p> <p>non azionare il ribaltabile con il mezzo in posizione inclinata</p> <p>non superare la portata massima</p> <p>non superare l'ingombro massimo posizionare e fissare adeguatamente il carico in modo che risulti ben distribuito e che non possa subire spostamenti durante il trasporto</p> <p>non caricare materiale sfuso oltre l'altezza delle sponde</p> <p>durante i rifornimenti di carburante spegnere il motore e non fumare</p> <p>DOPO L'USO</p> <p>eseguire le operazioni di revisione e manutenzione con particolare riguardo per i pneumatici e per l'impianto frenante, secondo le indicazioni del libretto</p> <p>segnalare eventuali anomalie di funzionamento</p> <p>pulire il mezzo e gli organi di comando</p> <p>- Le macchine di movimento terra devono essere provviste di segnalatore a luce gialla intermittente sul tetto del posto di guida e di avvisatore acustico all'innesto della retromarcia.</p> <p>- Devono essere dotate di strutture di protezioni in caso di ribaltamento (ROPS).</p> <p>- Devono essere inoltre dotate di strutture di protezione in caso di caduta di oggetti (FOPS).</p> <p>- Tutte le macchine devono essere dotate di marchio CE e conformi alle norme secondo la "Nuova direttiva macchine" (D.Lgs. 12/2010)</p>	
<b>Riferimenti normativi e note:</b>	D.Lgs.81/08, D.Lgs.17/10, Codice Strada	
<b>Allegato</b>		

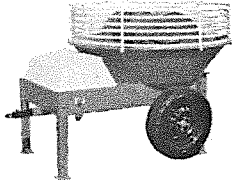
Logo Studio	Piano di Sicurezza e Coordinamento relativo al cantiere sito nel comune di Via A. Gramsci	Rev. 00
		del
SCHEDE DI SICUREZZA		

Scheda n°12	<b>MACCHINE ED ATTREZZATURE</b>		CODICE ATTREZ003
<b>FASE N°</b> 1.1.3	21.1.17 - Rimozione di infissi interni od esterni	<b>Area Lavorativa:</b>	
<b>Descrizione macchina:</b>	AUTOCARRO-FURGONE		
<b>Rischi per la sicurezza:</b>	Errata manovra dell'operatore Caduta materiale dall'alto Cedimento e anomalie delle parti meccaniche Vibrazioni, rumore, polveri Scivolamenti, cadute, ribaltamenti, investimenti		
<b>Dispositivi di Protezione Individuali (DPI):</b>			
<b>Prescrizioni esecutive:</b>	Assegnare il mezzo solo al personale autorizzato Controllare prima della messa in funzione la perfetta efficienza del mezzo Dotare il mezzo di appropriata e completa cassetta del pronto soccorso Caricare il mezzo in modo tale che il carico non limiti la visibilità del conducente Assicurare la stabilità del carico Assicurarsi che il carico non sporga posteriormente più dei 3/10 della lunghezza del mezzo e segnalarlo con pannello riflettente con dimensioni 50x50 cm. In caso di sosta lasciare almeno 70 cm. per il passaggio dei pedoni Non trasportare persone Non azionare il ribaltabile con il mezzo in posizione inclinata Durante i rifornimenti spegnere il motore e non fumare E' compito dell'addetto al mezzo, segnalare eventuali guasti In caso di scarsa visibilità munire i mezzi di fascia a strisce rifrangenti In cantiere segnalare l'operatività del mezzo con segnale luminoso		
<b>Riferimenti normativi e note:</b>	D.Lgs. 81/08, D.Lgs.17/10, Codice Strada		
<b>Allegato</b>			

Logo Studio	Piano di Sicurezza e Coordinamento relativo al cantiere sito nel comune di Via A. Gramsci	Rev. 00 del
		SCHEDE DI SICUREZZA

Scheda n°13	<b>MACCHINE ED ATTREZZATURE</b>	CODICE ATTREZ022
<b>FASE N°</b> 1.1.6	10.15 - Formazione di tagli fuori squadra esegui	<b>Area Lavorativa:</b>
<b>Descrizione macchina:</b>	BETONIERA A BICCHIERE	
<b>Rischi per la sicurezza:</b>	Urti, Colpi, Impatti, Scivolamenti, Cadute, Elettrocuzione Errata manovra dell'operatore Cedimento e anomalie delle parti meccaniche Caduta di materiale dall'alto Getti, schizzi Movimentazione manuale dei carichi	
<b>Dispositivi di Protezione Individuali (DPI):</b>	- guanti - calzature di sicurezza - casco - cuffie o tappi auricolari - maschere respiratorie - indumenti protettivi	
<b>Prescrizioni esecutive:</b>	<b>PRIMA DELL'USO:</b> verificare la presenza ed efficienza delle protezioni: alla tazza, alla corona, agli organi di trasmissione, agli organi di manovra verificare l'efficienza dei dispositivi d'arresto d'emergenza verificare la presenza e l'efficienza della protezione sovrastante il posto di manovra (tettoia) verificare l'integrità dei collegamenti elettrici e di messa a terra per la parte visibile ed il corretto funzionamento degli interruttori e dispositivi elettrici di alimentazione e manovra <b>DURANTE L'USO:</b> è vietato manomettere le protezioni è vietato eseguire operazioni di lubrificazione, pulizia, manutenzione o riparazione sugli organi in movimento nelle betoniere a caricamento automatico accertarsi del fermo macchina prima di eseguire interventi sui sistemi di caricamento o nei pressi di questi nelle betoniere a caricamento manuale le operazioni di carico non devono comportare la movimentazione di carichi troppo pesanti e/o in condizioni disagiate. Utilizzare quindi le opportune attrezzature manuali quali pale o secchi <b>DOPO L'USO:</b> assicurarsi di aver tolto tensione ai singoli comandi ed all'interruttore generale di alimentazione al quadro lasciare sempre la macchina in perfetta efficienza, curandone la pulizia alla fine dell'uso e l'eventuale lubrificazione ricontrollare la presenza e l'efficienza di tutti i dispositivi di protezione (alla ripresa del lavoro la macchina potrebbe essere riutilizzata da altra persona).	
<b>Riferimenti normativi e note:</b>	D.Lgs. 81/08, D.Lgs.17/10	
<b>Allegato</b>		

Logo Studio	Piano di Sicurezza e Coordinamento relativo al cantiere sito nel comune di Via A. Gramsci	Rev. 00 del
SCHEDE DI SICUREZZA		


Scheda n°14	<b>MACCHINE ED ATTREZZATURE</b>		CODICE ATTREZ027
<b>FASE N° 1.1.5</b>	10.1.5 - Fornitura e collocazione di lastre di ma	<b>Area Lavorativa:</b>	
<b>FASE N° 1.1.6</b>	10.15 - Formazione di tagli fuori squadra esegui	<b>Area Lavorativa:</b>	
<b>Descrizione macchina:</b>	MOLAZZA		
<b>Rischi per la sicurezza:</b>	cesoiamento, stritolamento elettrici allergeni polveri, fibre caduta materiale dall'alto		
<b>Dispositivi di Protezione Individuali (DPI):</b>	guanti, calzature di sicurezza, casco, maschera a filtro contro la polvere, indumenti protettivi , cuffie o tappi auricol		
<b>Prescrizioni esecutive:</b>	<b>PRIMA DELL'USO:</b> verificare l'integrità delle parti elettriche visibili verificare la presenza del carter copri motore ed ingranaggi verificare l'efficienza della griglia di protezione sulla vasca verificare l'integrità dell'interruttore di comando verificare la presenza della tettoia di protezione del posto di lavoro <b>DURANTE L'USO:</b> non rimuovere la griglia di protezione sulla vasca non inserire attrezzi per pulire o rimuovere materiale dalla vasca con gli organi in movimento non intralciare i passaggi con il cavo di alimentazione <b>DOPO L'USO:</b> disinserire l'alimentazione elettrica eseguire le operazioni di revisione, manutenzione e pulizia, necessarie al reimpiego della macchina a motore fermo e secondo le indicazioni fornite dal fabbricante segnalare eventuali guasti		
<b>Riferimenti normativi e note:</b>	D.Lgs. 81/08, D.Lgs.17/10, Norme CEI		
<b>Allegato</b>			




Logo Studio	Piano di Sicurezza e Coordinamento relativo al cantiere sito nel comune di Via A. Gramsci	Rev. 00 del
SCHEDE DI SICUREZZA		

Scheda n°15	<b>MACCHINE ED ATTREZZATURE</b>		CODICE ATTREZ057
<b>FASE N°</b> 1.1.2	21.1.15 - Rimozione di opere in ferro, quali	<b>Area Lavorativa:</b>	
<b>Descrizione macchina:</b>	MARTELLO DEMOLITORE		
<b>Rischi per la sicurezza:</b>	Rumore, vibrazioni Urti, colpi, impatti, compressioni in particolare agli arti inferiori e superiori Polveri Elettrocuzione (martello elettrico)		
<b>Dispositivi di Protezione Individuali (DPI):</b>	guanti, scarpe di sicurezza, tuta, dispositivi otoprotettori, occhiali, mascherina, elmetto		
<b>Prescrizioni esecutive:</b>	<b>PRIMA DELL'USO:</b> verificare la presenza e l'efficienza della cuffia antirumore verificare l'efficienza del dispositivo di comando controllare le connessioni tra tubi di alimentazione ed utensile segnalare la zona esposta a livello di rumorosità elevato <b>DURANTE L'USO:</b> impugnare saldamente l'utensile eseguire il lavoro in condizioni di stabilità adeguata utilizzare il martello senza forzature evitare turni di lavoro prolungati e continui interrompere l'afflusso dell'aria nelle pause di lavoro e scaricare la tubazione segnalare tempestivamente eventuali malfunzionamenti <b>DOPO L'USO:</b> disattivare il compressore e scaricare il serbatoio dell'aria scollegare i tubi di alimentazione dell'aria controllare l'integrità dei tubi di adduzione dell'aria Verificare l'uso costante dei D.P.I. da parte di tutto il personale operante Sensibilizzazione periodica al personale operante relativamente ai rischi specifici delle operazioni da eseguire		
<b>Riferimenti normativi e note:</b>	D.Lgs. 81/08, D.Lgs.17/10		
<b>Allegato</b>			

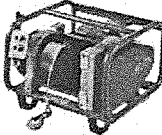
Logo Studio	Piano di Sicurezza e Coordinamento relativo al cantiere sito nel comune di Via A. Gramsci	Rev. 00 del
		SCHEDA DI SICUREZZA

Scheda n°16	<b>MACCHINE ED ATTREZZATURE</b>	CODICE ATTREZ076
<b>FASE N°</b> 1.1.5	10.1.5 - Fornitura e collocazione di lastre di ma	<b>Area Lavorativa:</b>
<b>Descrizione macchina:</b>	TAGLIERINA	
<b>Rischi per la sicurezza:</b>	Lesioni di vario genere dovute al contatto con parti meccaniche in movimento. Caduta di personale e/o materiale dall'alto (lavori sopraelevati). Lesioni all'apparato uditivo provocate dal rumore. Danni da vibrazioni. Inalazione polvere. Rischio elettrico.	
<b>Dispositivi di Protezione Individuali (DPI):</b>	Tuta protettiva Scarpe di sicurezza Casco Otoprotettori Guanti	
<b>Prescrizioni esecutive:</b>	Verificare la corretta posizione di lavoro e la stabilità del piano di lavoro. Verificare l'efficienza di tutti i dispositivi di sicurezza. Verificare la presenza delle protezioni alle parti meccaniche in movimento. Formare adeguatamente il personale addetto all'utilizzo dell'utensile. Segnalare eventuali malfunzionamenti. Rispettare gli orari di utilizzo ai fini dell'inquinamento acustico. Rispettare quanto prescritto nel libretto di uso e manutenzione dell'utensile	
<b>Riferimenti normativi e note:</b>	D.Lgs. 81/08, D.Lgs.17/10	
<b>Allegato</b>		

Logo Studio	Piano di Sicurezza e Coordinamento relativo al cantiere sito nel comune di Via A. Gramsci	Rev. 00 del
		SCHEDE DI SICUREZZA

Scheda n°17	<b>MACCHINE ED ATTREZZATURE</b>	CODICE ATTREZ097
FASE N° 1.1.4 FASE N° 1.1.7 FASE N° 1.1.8	21.1.7 - Dismissione di lastre di marmo per 8.5.1.3 - Fornitura e collocazione di avvolgibile 8.1.3.3 - Fornitura e posa in opera di serramenti	Area Lavorativa: Area Lavorativa: Area Lavorativa:
<b>Descrizione macchina:</b>	TRABATTELLO	
<b>Rischi per la sicurezza:</b>	<ul style="list-style-type: none"> <li>- Caduta dall'alto.</li> <li>- Crollo del trabattello.</li> <li>- Caduta di personale e/o materiale dall'alto.</li> <li>- Incidenti dovuti al montaggio del trabattello in presenza di traffico (o su marciapiede) senza opportuna segnaletica di sicurezza.</li> </ul>	
<b>Dispositivi di Protezione Individuali (DPI):</b>	<ul style="list-style-type: none"> <li>- Tuta protettiva</li> <li>- Scarpe di sicurezza</li> <li>- Casco</li> <li>- Guanti</li> </ul>	
<b>Prescrizioni esecutive:</b>	<ul style="list-style-type: none"> <li>- Verificare la portata massima e le condizioni di impiego del mezzo.</li> <li>- Verificare la presenza delle protezioni (parapetto regolamentare, fermapiede).</li> <li>- Controllare il corretto posizionamento degli stabilizzatori.</li> <li>- Predisporre idonei segnaletica.</li> <li>- Non spostare il trabattello con personale o materiali sul piano di lavoro.</li> <li>- Rispettare tutte le istruzioni di uso e manutenzione previste dal costruttore.</li> <li>- Verificare la totale assenza di personale non autorizzato nell'area interessata dai lavori.</li> <li>- Rispettare quanto prescritto nel libretto di uso e manutenzione del trabattello</li> </ul>	
<b>Riferimenti normativi e note:</b>	DLgs 81/08	
<b>Allegato</b>		

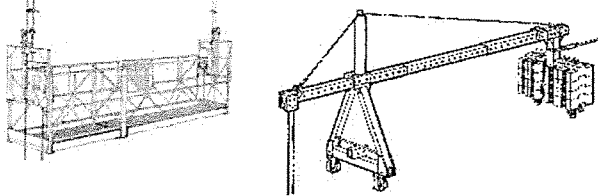
Logo Studio	Piano di Sicurezza e Coordinamento relativo al cantiere sito nel comune di Via A. Gramsci	Rev. 00
		del
SCHEDE DI SICUREZZA		

Scheda n°18	<b>MACCHINE ED ATTREZZATURE</b>		CODICE ATTREZ099
<b>FASE N°</b> 1.1.2	21.1.15 - Rimozione di opere in ferro, quali	<b>Area Lavorativa:</b>	
<b>Descrizione macchina:</b>	ARGANO ELETTRICO		
<b>Rischi per la sicurezza:</b>	<ul style="list-style-type: none"> <li>- Elettrocuzione.</li> <li>- Caduta dall'alto di materiale per errata imbracatura o sfilacciamento del carico.</li> <li>- Lesioni dovute alla caduta di materiale minuto impropriamente sollevato.</li> <li>- Caduta dall'alto del personale addetto.</li> </ul>		
<b>Dispositivi di Protezione Individuali (DPI):</b>	<ul style="list-style-type: none"> <li>- Tuta protettiva specifica per lavori di demolizione.</li> <li>- Scarpe di sicurezza</li> <li>- Occhiali a tenuta.</li> <li>- Guanti</li> <li>- Casco</li> </ul>		
<b>Prescrizioni esecutive:</b>	<ul style="list-style-type: none"> <li>- Ancorare saldamente l'argano su un solaio sovrastante, ad elementi solidi della costruzione o del ponteggio mediante punzoni a reazione, staffe annegate nel getto.</li> <li>- Il grado di protezione del motore dell'argano e degli accessori deve essere non inferiore ad IP44 (Norme CEI).</li> <li>- Usare le normali cautele durante l'uso degli utensili</li> </ul> <p>Avere attenzione ai seguenti adempimenti:</p> <ul style="list-style-type: none"> <li>- Denuncia da parte del datore di lavoro dell'installazione dell'apparecchio di sollevamento di portata superiore a 200 Kg all'Ispesl competente per territorio prima della sua messa in servizio (DM 12/09/59 art.7).</li> <li>- Verifica periodica annuale per apparecchi di sollevamento di portata superiore a 200 Kg a cura del Presidio Multizonale di Prevenzione (DM 12/09/59 artt. 11 e 12).</li> <li>- Verifica trimestrale da parte del datore di lavoro delle funi e delle catene e relativa annotazione sul libretto dell'apparecchio o su fogli appositi.</li> </ul>		
<b>Riferimenti normativi e note:</b>	D.Lgs. 81/08, D.Lgs.17/10, Norme CEI		
<b>Allegato</b>			

Logo Studio	Piano di Sicurezza e Coordinamento relativo al cantiere sito nel comune di Via A. Gramsci	Rev. 00 del
		SCHEDE DI SICUREZZA

Scheda n°19	<b>MACCHINE ED ATTREZZATURE</b>	CODICE ATTREZ104
FASE N° 2.1.1	23.1.1.10 - Ponteggio mobile per altezze non	Area Lavorativa:
Descrizione macchina:	PONTEGGIO SOSPELO MOTORIZZATO	
<b>Rischi per la sicurezza:</b>	<ul style="list-style-type: none"> <li>- Caduta di materiale o di personale dall'alto.</li> <li>- Lesioni di vario genere alle mani (abrasioni, tagli, contusioni, ecc.)</li> <li>- Incidenti dovuti all'utilizzo del mezzo da parte di persone non abilitate.</li> <li>- Incidenti dovuti a mancato funzionamento di dispositivi di manovra e/o di sicurezza dell'automezzo per mancata osservanza del programma di manutenzione dello stesso.</li> </ul>	
<b>Dispositivi di Protezione Individuali (DPI):</b>	<ul style="list-style-type: none"> <li>- Casco</li> <li>- Scarpe sicurezza con suola imperforabile</li> <li>- Guanti</li> <li>- Otoprotettori</li> <li>- Occhiali protettivi</li> <li>- Cinture a bretelle con fune di trattenuta</li> </ul>	
<b>Prescrizioni esecutive:</b>	<ul style="list-style-type: none"> <li>- Zona vie di corsa raggiungibile in modo sicuro con presenza di parapetti di protezione fino all'accesso alla navicella.</li> <li>- Impianti posti su edifici ad altezza notevole (obbligatorio &gt; 60 m): è bene installare un anemometro.</li> <li>- È vietato in genere l'uso della piattaforma con velocità del vento maggiore di 45 km/ora.</li> <li>- In posizione di riposo bisogna agganciare l'apparecchio ai punti di ancoraggio previsti nella zona di parcheggio.</li> <li>- Le aperture devono essere chiuse da cancelli apribili verso l'interno e muniti di blocco automatico di chiusura corredato di controllo elettrico di sicurezza.</li> <li>- I parapetti di protezione devono avere un'altezza minima rispetto al piano di calpestio di 1,2 m sul lato verso il vuoto e di 1 m sul lato di lavoro.</li> <li>- Le maglie di grigliati sul piano di appoggio in piattaforma non devono avere dimensioni maggiori di 25 mm.</li> <li>- I carrelli sospesi scorrevoli su trave devono avere staffe che aggancino il binario in caso di rottura ruote o perni.</li> </ul> <p>Ogni argano su una targa avrà riportato:</p> <ul style="list-style-type: none"> <li>- carico massimo utile;</li> <li>- numero massimo persone ammissibili;</li> <li>- casa costruttrice, anno di costruzione e matricola.</li> </ul> <p>Sistema impianto elettrico di protezione per intervento di:</p> <ul style="list-style-type: none"> <li>- freni di emergenza - dispositivo paracadute;</li> <li>- piattaforma impigliata - piattaforma agganciata a guide;</li> <li>- fine corsa sollevamento e traslazione - movimento braccio.</li> </ul> <p><b>VERIFICHE PERIODICHE</b></p> <p>Saranno verificati biennialmente dalla sede competente dell'Ispettorato del lavoro; la richiesta dovrà essere fatta almeno venti giorni prima della scadenza. Se l'apparecchio fosse fuori servizio si informerà comunque l'Ispettorato.</p> <p>Durante tali verifiche sarà accertato lo stato di efficienza e di manutenzione ai fini della sicurezza di esercizio. La manutenzione della macchina deve essere effettuata in apposita area di parcheggio ed essere affidata a persona responsabile che conosca il funzionamento e le principali problematiche tecniche:</p> <ul style="list-style-type: none"> <li>- dovrà rispettare modalità e tempi di intervento indicati dal costruttore nel manuale d'uso ed in sede di collaudo;</li> </ul>	

Logo Studio	Piano di Sicurezza e Coordinamento relativo al cantiere sito nel comune di Via A. Gramsci	Rev. 00
		del
SCHEDE DI SICUREZZA		

Scheda n°19	<b>MACCHINE ED ATTREZZATURE</b>	CODICE ATTREZ104
	<ul style="list-style-type: none"> <li>- sarà in grado di valutare l'efficienza dei dispositivi di sicurezza anche dopo periodi di inattività, riparazioni ed interventi straordinari;</li> <li>- terrà sotto controllo lo stato delle strutture;</li> <li>- dopo precisi esami metterà fuori servizio l'impianto non in condizioni di buono e sicuro funzionamento.</li> </ul> <p>Le funi di sollevamento avranno carico di rottura dei fili componenti compreso tra 140 e 180 kg/mm<sup>2</sup>.</p>	
<b>Riferimenti normativi e note:</b>	DLgs 81/08	
<b>Allegato</b>		

Logo Studio	Piano di Sicurezza e Coordinamento relativo al cantiere sito nel comune di Via A. Gramsci	Rev. 00
		del
SCHEDE DI SICUREZZA		

Scheda n°20	<b>MACCHINE ED ATTREZZATURE</b>		CODICE ATTREZ107
FASE N° 2.1.13	23.1.1.1.1 - Approntamento di ponteggio in elementi p	<b>Area Lavorativa:</b>	
<b>Descrizione macchina:</b>	PONTEGGI METALLICI A TELAI PREFABBRICATI		
<b>Rischi per la sicurezza:</b>	Contatti con le attrezzature Caduta di materiali dall'alto Caduta di persone dall'alto Instabilità della struttura Lesioni dorso lombari per movimentazione manuale dei carichi Urti, colpi, impatti, compressioni, tagli, abrasioni Elettrocuzione Fulminazione		
<b>Dispositivi di Protezione Individuali (DPI):</b>	Guanti, scarpe di sicurezza, casco di protezione, cintura di sicurezza ad imbracco totale		
<b>Prescrizioni esecutive:</b>	<ul style="list-style-type: none"> <li>- Deve essere disponibile tutta la documentazione riguardante l'autorizzazione rilasciata dal Ministero del lavoro per tutti gli elementi delle marche che si vogliono impiegare</li> <li>- E' obbligatorio l'uso del ponteggio per ogni lavoro svolto ad altezza superiore di m 2.0. Utilizzare esclusivamente ponteggi metallici dotati di regolare autorizzazione ministeriale. Effettuare le fasi di montaggio e smontaggio del ponteggio sotto l'assistenza di un preposto. Segregare l'area interessata dal ponteggio, durante l'allestimento, al fine di tener lontano i non addetti ai lavori.</li> <li>- I ponteggi possono essere impiegati solo se muniti della autorizzazione ministeriale;</li> <li>- Possono esser impiegati, senza documentazioni aggiuntive alla autorizzazione ministeriale, per le situazioni previste dall'autorizzazione stessa e per le quali la stabilità della struttura è assicurata, vale a dire strutture:           <ul style="list-style-type: none"> <li>alte fino a 20 m dal piano di appoggio delle basette all'estradosso del piano di lavoro più alto;</li> <li>conformi agli schemi tipo riportati nell'autorizzazione;</li> <li>comprendenti un numero complessivo di impalcati non superiore a quello previsto negli schemi-tipo;</li> <li>con gli ancoraggi conformi a quelli previsti nell'autorizzazione ed in ragione di almeno uno ogni 22 mq;</li> <li>con sovraccarico complessivo non superiore a quello considerato nella verifica di stabilità;</li> <li>con i collegamenti bloccati mediante l'attivazione dei dispositivi di sicurezza</li> </ul> </li> <li>- I ponteggi che non rispondono anche ad una soltanto delle precedenti condizioni non garantiscono il livello di sicurezza presupposto nella autorizzazione ministeriale e devono pertanto essere giustificati da una documentazione di calcolo e da un disegno esecutivo aggiuntivi redatti da un ingegnere o architetto iscritto all'albo professionale;</li> <li>- Nel caso di ponteggio misto, unione di prefabbricato e tubi e giunti, se la cosa non è esplicitamente prevista dalla autorizzazione ministeriale è necessaria la documentazione di calcolo aggiuntiva;</li> <li>- Tutti gli elementi metallici del ponteggio devono riportare impressi, a rilievo o ad incisione, il nome o il marchio del fabbricante;</li> <li>- Le tavole che costituiscono l'impalcato devono essere fissate in modo che non possano scivolare sui traversi metallici, devono essere costituite da tavole di spessore minimo di cm 4 per larghezze di cm 30 e cm 5 per larghezze di cm 20, non devono presentarsi a sbalzo e devono avere la sommità sovrapposte di almeno cm 40 in corrispondenza di un traverso;</li> <li>- Per piani di servizio con dislivelli superiori a 2 m, dovranno sempre essere presenti parapetti normali provvisti su ciascun lato libero di un corrente superiore, di un corrente intermedio e di un arresto al piede in corrispondenza dei piani con tavolati atti al transito di personale. Il bordo superiore del corrente più alto deve essere sistemato a non meno di 1 m dal piano dell'impalcato in modo da assicurare sufficiente stabilità e sicurezza al personale in transito e tra corrente superiore e tavola fermapiede (alta non meno di 20 cm) non deve</li> </ul>		

Logo Studio	Piano di Sicurezza e Coordinamento relativo al cantiere sito nel comune di Via A. Gramsci	Rev. 00 del
SCHEDE DI SICUREZZA		

Scheda n°20	MACCHINE ED ATTREZZATURE	CODICE ATTREZ107
	<p>esserci una apertura superiore a 60 cm; sia i correnti che la tavola fermapiede devono essere applicati all'interno dei montanti;</p> <ul style="list-style-type: none"> <li>- I ponteggi devono essere controventati sia in senso longitudinale che trasversale;</li> <li>- In corrispondenza dei luoghi di transito e di stazionamento, sia su facciate esterne che interne, allestire, all'altezza del solaio di copertura del piano terra, e ogni m 12 di sviluppo verticale del ponteggio, impalcato di sicurezza (mantovane) a protezione contro la caduta di materiali dall'alto o in alternativa la chiusura continua della facciata o la segregazione dell'area sottostante.</li> <li>- Non usare elementi appartenenti al altro ponteggio;</li> <li>- Il montaggio e lo smontaggio devono essere eseguiti da personale pratico ed idoneo, dotato di dispositivi personali di protezione, rispettando quando indicato nella autorizzazione ministeriale e sotto la diretta sorveglianza di un preposto ai lavori;</li> <li>- L'impalcato del ponteggio va corredato di una chiara indicazione in merito alle condizioni di carico massimo ammissibile onde non sovraccaricare i ponteggi con carichi non previsti o eccessive non deve quindi superare il carico massimo previsto nel libretto del ponteggio;</li> <li>- I picchetti dell'impianto di protezione contro le scariche atmosferiche devono essere disposti uniformemente lungo il perimetro del ponteggio, con calate ogni m 25.0 e comunque all'estremità del ponteggio stesso. Qualora ci siano almeno quattro calate non è necessario che i vari picchetti siano collegati tra loro;</li> <li>- Verificare che il ponteggio venga conservato in buone condizioni di manutenzione, che la protezione contro gli agenti nocivi esterni sia efficace e che il marchio del costruttore si mantenga rintracciabile e decifrabile; Si dovrà sempre valutare la eventuale diminuzione di spessore dei tubi dovuta alla corrosione interna od esterna creata da lavori in ambienti aggressivi, dal tempo oppure da successive sabbiature; in caso gli spessori scendessero sotto le tolleranze minime, gli elementi danneggiati del ponteggio non potranno più essere usati.</li> <li>- Appurare stabilità ed integrità ad intervalli periodici, dopo violente perturbazioni atmosferiche o prolungata interruzione dell'attività;</li> <li>- Accedere ai vari piani del ponteggio in modo comodo e sicuro; se avviene tramite scale portatili, queste devono essere intrinsecamente sicure e, inoltre essere: vincolate, non in prosecuzione l'una dall'altra, sporgere almeno un metro dal piano di arrivo, protette se poste verso la parte esterna del ponteggio;</li> <li>- Non salire e scendere lungo gli elementi del ponteggio.</li> <li>- Verificare con frequenza le condizioni degli attrezzi utilizzati nel montaggio.</li> <li>- Le chiavi e l'attrezzatura minuta devono sempre essere vincolate all'operatore.</li> <li>- Eseguire precise disposizioni per l'imbracatura ed il sollevamento dei materiali.</li> <li>- Durante la fase di montaggio e smontaggio dei balconcini delimitare l'area interessata.</li> <li>- Vietare la presenza di personale non addetto all'allestimento ed allo smontaggio del ponteggio.</li> <li>- Disporre e verificare che la realizzazione degli ancoraggi, la posa dei distanziatori e degli elementi degli impalcato si svolga ordinatamente nel senso del montaggio o dello smontaggio.</li> <li>- Non spostare materiale gettandolo dall'alto: i tubi andranno imbracati e movimentati a mano o con gru, mentre i giunti saranno calati a terra in contenitori.</li> <li>- Per carichi pesanti e/o ingombranti la massa va movimentata con l'intervento di più persone al fine di ripartire e diminuire lo sforzo.</li> <li>- Prima di iniziare il montaggio del ponteggio verificare l'idoneità e la stabilità della base d'appoggio.</li> <li>- Posizionare sotto i montanti del ponteggio delle tavole per ripartire il carico.</li> <li>- L'accoppiamento di montanti, correnti e traversi deve essere realizzato in modo sicuro</li> <li>- Gli ancoraggi devono essere in numero sufficiente e realizzati in conformità alla relazione tecnica</li> <li>- I montanti devono superare di almeno 1.20 m l'ultimo impalcato o il piano di gronda (art. 125 del D.Lgs.81/08)</li> <li>- Il peso dei materiali depositati sugli impalcato non deve superare il carico massimo previsto nel libretto del ponteggio</li> <li>- I ponti, le andatoie e le passerelle posti ad altezza superiore ai 2 m, devono essere muniti di parapetto normale completo di corrente superiore, corrente intermedio e tavola fermapiede</li> </ul>	



Logo Studio	Piano di Sicurezza e Coordinamento relativo al cantiere sito nel comune di Via A. Gramsci	Rev. 00 del
		SCHEDE DI SICUREZZA

Scheda n°20	MACCHINE ED ATTREZZATURE	CODICE ATTREZ107
	<p>alta almeno cm 20 (art. 126 e p.2.1.5.1 allegato XVII del D.Lgs.81/08)</p> <ul style="list-style-type: none"> <li>- Gli impalcati e i ponti di servizio devono avere un sottoponte di sicurezza costruito come il ponte a distanza non superiore a m 2.50 (art. 128 del D.Lgs.81/08)</li> <li>- Abbandonare il ponteggio in presenza di forte vento</li> <li>- Controllare gli ancoraggi di teli, reti e degli eventuali cartelloni pubblicitari ai montanti e la resistenza degli elementi utilizzati: devono avere resistenza adeguata alle sollecitazioni scaricate dal vento (che sono elevate) onde impedire il loro distacco dai tubi, così come previsto nel progetto.</li> <li>- Disporre e verificare che la realizzazione degli ancoraggi, la posa dei distanziatori e degli elementi degli impalcati si svolga ordinatamente nel senso del montaggio o dello smontaggio.</li> </ul>	
<b>Riferimenti normativi e note:</b>	D.Lgs. 81/08	
<b>Allegato</b>		

LAVORI	IMPORTI	INIZIO	FINE	GIORNI	SETTEMBRE/15							OTTOBRE/15							NOVEMBRE/15							DICEMBRE/15						
					1	2	3	4	5	6	7	1	2	3	4	5	6	7	1	2	3	4	5	6	7	1	2	3	4	5	6	7
1.- Impianto Cantiere	0,00	01/09/2015	03/09/2015	3																												
1.1.- [SQ08] 21.1.26 - Trasporto al	0,00	17/09/2015	30/11/2015	4																												
1.2.- [SQ08] 21.1.15 - Rimozione di	1,00	04/09/2015	04/09/2015	1																												
1.3.- [SQ08] 21.1.17 - Rimozione di	7,00	04/09/2015	27/11/2015	17																												
1.4.- [SQ08] 21.1.7 - Dismissione d	1,00	21/09/2015	21/09/2015	1																												
1.5.- [SQ08] 10.1.5 - Fornitura e c	1,00	28/09/2015	28/09/2015	1																												
1.6.- [SQ08] 10.1.5 - Formazione di	0,00	28/09/2015	30/09/2015	3																												
1.7.- [SQ08] 8.5.1.3 - Fornitura e	3,00	05/10/2015	23/12/2015	33																												
1.8.- [SQ08] 8.1.3.3 - Fornitura e	9,00	05/10/2015	23/12/2015	41																												
1.9.- [SQ08] 21.1.11 - Rimozione di	2,00	02/11/2015	03/11/2015	2																												
1.10.- [SQ08] 9.1.7 - Intonaco civi	3,00	09/11/2015	11/11/2015	3																												
1.11.- [SQ08] AN.1 - Operaio "SPECI	1,00	01/10/2015	01/10/2015	1																												
1.12.- [SQ08] AN.2 - Operaio "QUALI	2,00	30/09/2015	29/12/2015	7																												
1.13.- [SQ08] AN.3 - Operaio "COMUN	1,00	30/09/2015	29/12/2015	6																												
Sicurezza	0,00																															
2.1.- [SQ08] 23.1.1.10 - Ponteggio	1,00	04/09/2015	04/09/2015	1																												
2.2.- [SQ08] 23.6.1 - Elmetto di si	0,00																															
2.3.- [SQ08] 23.5.1.1 - Da kg 6 cla	1,00	01/09/2015	01/09/2015	1																												
2.4.- [SQ08] 23.6.2 - Occhiali prot	0,00																															
2.5.- [SQ08] 23.6.5 - Maschera di p	0,00																															
2.6.- [SQ08] 23.6.9 - Guanti di pro	0,00																															
2.7.* [SQ08] 23.6.13 - Cuffia antir	0,00																															
2.8.- [SQ08] 23.3.2.1 - Segnaletica	1,00	01/09/2015	01/09/2015	1																												
2.9.- [SQ08] 23.1.3.8 - Nastro segn	1,00	01/09/2015	01/09/2015	1																												
2.10.- [SQ08] 23.1.1.11 - Per ogni	1,00	12/10/2015	12/10/2015	1																												
2.11.- [SQ08] 23.1.3.12 - Colonna i	1,00	01/09/2015	01/09/2015	1																												
2.12.- [SQ08] 23.1.4.6 - Imbracatur	0,00																															
2.13.- [SQ08] 23.1.1.1.1 - Appronta	1,00	26/10/2015	26/10/2015	1																												
2.14.- [SQ08] 23.1.1.3 - Smontaggio	1,00	23/11/2015	23/11/2015	1																												
2.15.- Rimozione Cantiere	0,00	29/12/2015	29/12/2015	1																												
PARZIALI	-----				17,00							16,00							6,00							0,00						
PROGRESSIVI	-----				17,00							33,00							39,00							39,00						
MESE	-----				SETTEMBRE/15							OTTOBRE/15							NOVEMBRE/15							DICEMBRE/15						